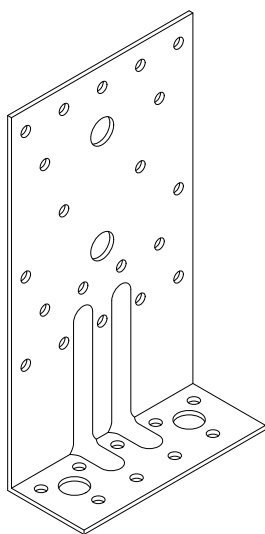


ABR

Angolare 40 x 170 x 95 nervato



DWG

disponibile sul sito
soltechonline.com



MATERIALE

S250
GD

Z.C.

CAMPI DI UTILIZZO

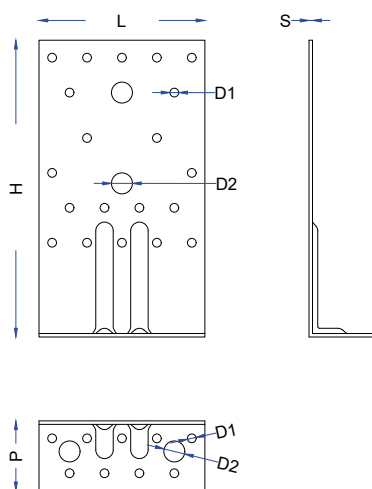


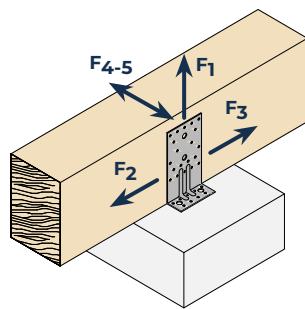
CERTIFICAZIONI



Commerciale		Dimensionale									
Gamma	Q.tà* ²	L	H	P	S	D1		D2		Materiale	Trattamento
codice	N°	mm	mm	mm	mm	N° x Ø		N° x Ø		-	-
						vert.	orizz.	vert.	orizz.		
198ABR170	25	95	170	40	2	20 x 5	9 x 5	2 x 12	2 x 12	S250GD	Zinc. a caldo

* per confezione (articoli fornibili anche singolarmente)





ABR > Valori statici LEGNO-LEGNO

Gamma	Fissaggio			Resistenze caratteristiche		
codice	chiodi CK			1 angolare per connessione *		2 angolari per connessione
	N°	Ø [mm]	L [mm]	$F_{1,Rk,t}$ [kN]	$F_{2-3,Rk,t}$ [kN]	$F_{4-5,Rk,t}$ [kN]
198ABR170	14+9	4	60	4,90	8,45	8,00

* nel caso di connessione con 2 angolari i valori di $F_{1,Rk}$ e $F_{2-3,Rk}$ possono essere raddoppiati.

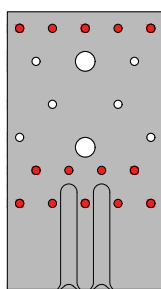
ABR > Valori statici CLS-LEGNO

Gamma	Fissaggio					Resistenze caratteristiche						
codice	chiodi CK			ancoranti per cls		1 angolare per connessione *				2 angolari per connessione		
	N°	Ø [mm]	L [mm]	N°	Ø [mm]	$F_{1,Rk,t}$ [kN]	$k_{t//}$	$F_{2-3,Rk,t}$ [kN]	$k_{t\perp}$	$F_{4-5,Rk,t}$ [kN]	$k_{t//}$	$k_{t\perp}$
1992701	14	4	60	2	10	12,60	0,50	12,70	0,50	29,09	0,71	0,50

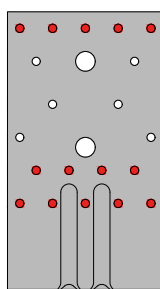
* nel caso di connessione con 2 angolari i valori di $F_{1,Rk}$ e $F_{2-3,Rk}$ possono essere raddoppiati.

I valori resistenti lato CLS devono essere computati a parte dal Progettista e soddisfare le verifiche di taglio e/o trazione. Per ulteriori informazioni sulle modalità di calcolo lato CLS si rimanda alla sezione "PRINCÌPI DI CALCOLO" a fine capitolo.

FISSAGGI



LEGNO-LEGNO



CLS-LEGNO

● = chiodatura necessaria al raggiungimento della capacità portante $F_{i,Rk,t}$ indicata in tabella .