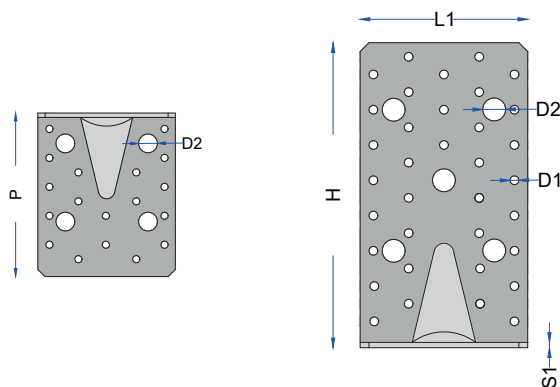
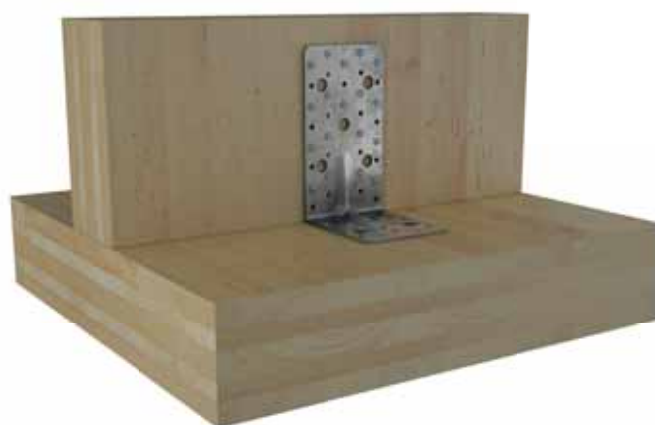


**AG170** > Angolare 110 x 170 nervato



S250  
GD z.c. CE



Commerciale

Dimensionale

Gamma	Q.tà	L1	H	P	S1	D1	D2
Codice	nr	mm	mm	mm	mm	N° x Ø	N° x Ø
199110170L	25	95	170	110	3	53 x Ø5	9 x Ø13