



VESKS > Ancoraggio pesante mono anello CE 1



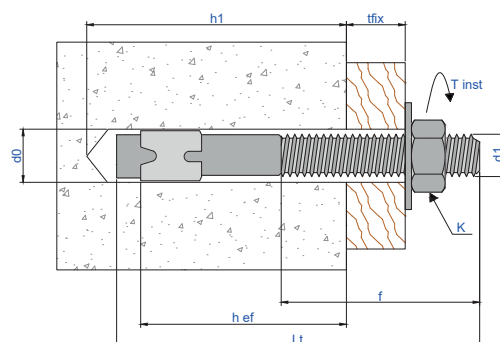
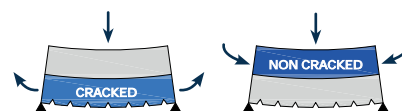
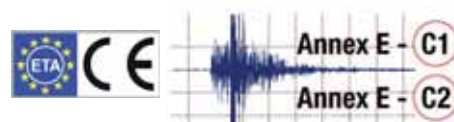
L'ancorante VESKS è progettato per fissaggi strutturali di carichi pesanti su supporti compatti ce pietra e calcestruzzo.

è costituito da un corpo in acciaio e una fascetta d'espansione a 3 segmenti in acciaio INOX.

E' dotato di filettatura lunga che consente di gestire varie lunghezze di penetrazione sul cemento pur rimanendo entro i limiti consentiti dalle norme.

Il dado e la rondella pre-montati facilitano la velocità di posa e la particolare conformazione della fascetta d'espansione, impedisce la rotazione durante la fase di serraggio.

- ETA OPZIONE 1 per CLS fessurato
- CERTIFICAZIONE PER FISSAGGI IN ZONA SISMICA
- CERTIFICATO DI RESISTENZA AL FUOCO F120
- HIGH QUALITY STEEL



Commerciale

Dimensionale

Gamma	Ø	L	Q.tà	Ø d1 = d0	Lt	f	h1	hef	tfix	K	Tinst
Codice	mm	mm	nr	mm	mm	mm	mm	mm	mm	mm	Nm
290SKS10090	10,0	90	50	10	90	49	75	48	5	17	40
290SKS12120	12,0	120	25	12	120	58	85	70	14	19	60
290SKS12150	12,0	150	20	12	150	98	85	70	54	19	60
290SKS16145	16,0	145	10	16	145	80	105	85	28	24	100
290SKS20170	20,0	170	5	20	170	102	125	100	32	30	200
290SKS20200	20,0	200	5	20	200	132	125	100	62	30	200