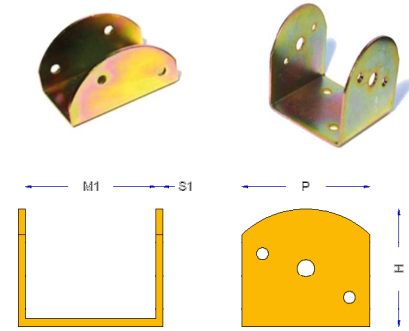


> Staffe a "U" Universali



Z.G

Commerciale		Dimensionale			
Gamma	Q.tà	M 1	P	H	S 1
Codice	nr	mm	mm	mm	mm
204U4544	15	45	44	40	2,5
204U45	15	45	80	40	3,0
204U4570	15	45	70	90	3,0
204U70	15	70	70	80	3,0
204U90	10	90	90	95	3,0

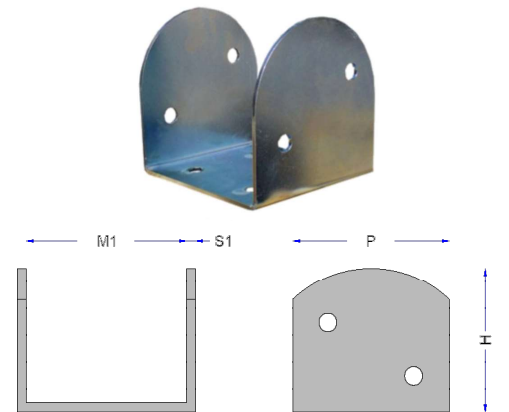


> Staffe a "U" Universali



Z.E.

Commerciale		Dimensionale				
Gamma	Q.tà	M 1	P	H	S 1	Fori
Codice	nr	mm	mm	mm	mm	N° x Ø
204U80	10	80	80	75	3,0	8 x Ø 11
204U100	10	100	100	95	3,0	8 x Ø 13
204U120	10	120	120	115	3,0	8 x Ø 13
204U160	10	160	160	155	3,0	8 x Ø 16

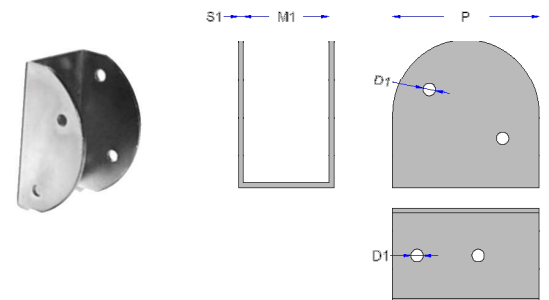


> Supporti per stacciate e recinzioni



Z.E.

Commerciale		Dimensionale				
Gamma	Q.tà	Base	Profondità	Altezza	Spessore	Fori
Codice	nr	mm	mm	mm	mm	N° x Ø
STH111U3560	25	30	60	60	2	6 x Ø 5



> Piastre di collegamento piane



Z.G

Commerciale		Dimensionale				
Gamma	Q.tà	L 1	L 2	S 1	Fori	
Codice	nr	mm	mm	mm	Ø 5	Ø 11
21565170	25	170	65	2,5	28	4
21590200	20	200	90	2,5	36	6

