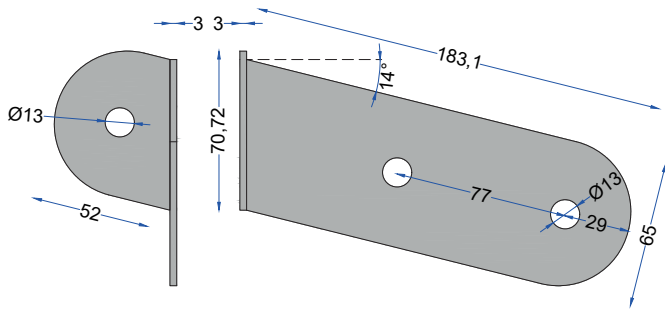


**STFV** > Staffa per pensilina 2 pezzi



Z.B

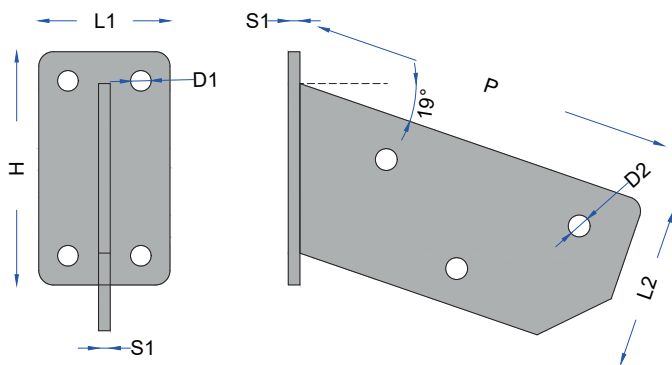


| Commerciale |           | Dimensionale                  |
|-------------|-----------|-------------------------------|
| Gamma       | Q.tà      | Descrizione                   |
| Codice      | nr        | -                             |
| STH11202    | 20 coppie | Coppia Staffe inclinate a 14° |

**STFS** > Staffa per pensilina a lama interna



Z.C



| Commerciale |      | Dimensionale |     |     |     |      |      |     |
|-------------|------|--------------|-----|-----|-----|------|------|-----|
| Gamma       | Q.tà | L 1          | H   | P   | L 2 | D 1  | D 2  | S 1 |
| Codice      | nr   | mm           | mm  | mm  | mm  | Ø mm | Ø mm | mm  |
| STH11201    | 10   | 90           | 160 | 250 | 110 | 14   | 14   | 8   |