

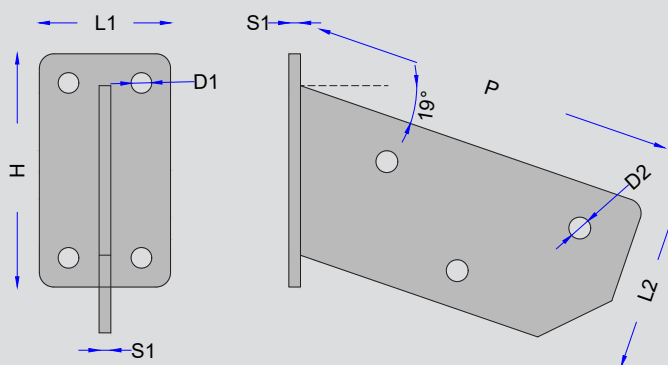
# STAFFA PER PENSILINA STFS

# CE

- STAFFA PER PENSILINA A LAMA INTERNA
- ACCIAIO S235
- ZINCATURA A CALDO



## GEOMETRIA



Commerciale

Dimensionale

Gamma	Q.tà	L1	H	P	L2	D1	D2	S1
Codice	nr	mm	mm	mm	mm	Ø mm	Ø mm	mm
STH11201	10	90	160	250	110	14	14	8

## VALORI STATICI

### VALORI STATICI CARATTERISTICI [kN]

Codice	Fissaggio lato legno	Fissaggio lato cls	Rv,k Legno		Rv,k Bolt		M,x k legno		M,x k bolt	
				$\gamma_{m,p}$		$\gamma_m$		$\gamma_{m,p}$		$\gamma_m$
STH11201	3 SPC Ø12x100	4 VE Ø12x110	8,9 kN	1,5	23,8 kN	1,5	1,55 kN·m	1,5	1,95 kN·m	1,5

$$F_{v,rd} = \min \begin{cases} F_{v,rk \text{ legno}} \cdot k_{mod} / \gamma_{m,p} \\ F_{v,rk \text{ bolt}} / \gamma_m \end{cases}$$

