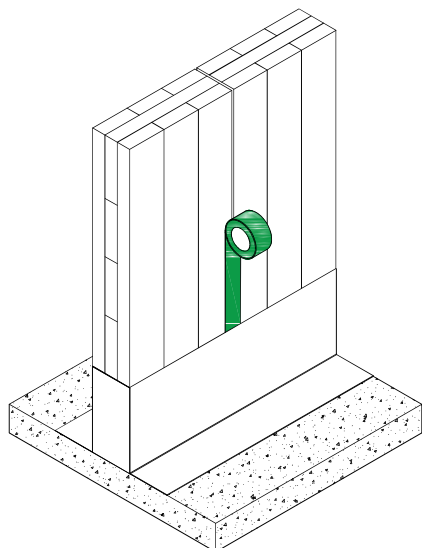


ST108 - 119 > Nastro per sigillatura



Descrizione ST 118-108-119: nastro adesivo acrilico dotato di rinforzo, non contiene cloro, solventi, formaldeide o emollienti.

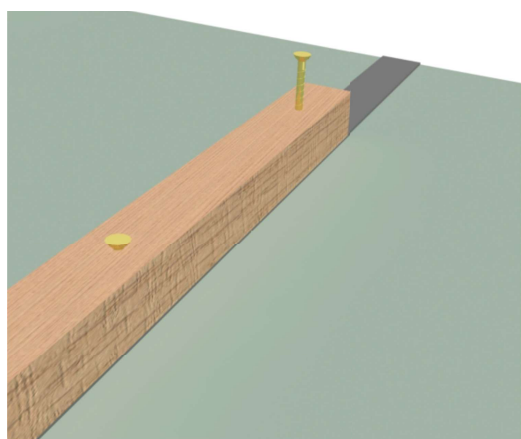
Utilizzo: il nastro è consigliato per sigillature in superfici lisce o ruvide sia all'interno che all'esterno. Per collegamenti legno-legno o legno-cemento, su metalli, su teli usati per la traspirazione o freni al vapore. Ripara anche piccoli danni o fessure nelle membrane.

Applicazione: si consiglia di applicare il nastro su superfici asciutte prive di polvere o grassi il collante acrilico non essicca e non indurisce.

Voce di capitolato: **ST 108** nastro acrilico per la sigillatura e incollaggio tra legno-legno, legno e membrane teli.

| Codice | ST108 | ST119 | ST128 |
|------------------------------------|---|--------------------------------|--|
| Materiale | Collante acrilico + membrana in polipropilene | Collante acrilico + velo permo | Collante acrilico senza solventi + carta |
| Colore | Verde | Grigio | Giallo - Marrone |
| Dimensioni rotolo | 6cm x 25m | 8 cm x 30m | 6cm x 40m |
| Confezioni | 10 rotoli | 10 rotoli | 10 rotoli |
| Spessore | 0,27 mm | 0,4 mm | 0,32 mm |
| Temperatura di applicazione | A partire da -5° | A partire da +5° | A partire da -10°C |
| Resistenza termica | Da -40°C a +80°C | Da +5°C a +90°C | Da -40°C a + 100°C |
| Valore SD | - | 40 m | - |

ST121 > Guarnizione di tenuta punto chiodo



Descrizione ST121: guarnizione autoadesiva punto chiodo in schiuma polietilene autoadesiva a cellule chiuse

Utilizzo: da applicare tra la membrana traspirante e il contro listello di ventilazione, per evitare infiltrazioni d'acqua nei punti in cui la vite di fissaggio del contro listello va a forare la membrana traspirante.

Applicazione: incollare direttamente sulla membrana traspirante prima della posa e fissaggio con viti del contro listello in legno.

Voce di capitolato: guarnizione di tenuta punto chiodo ST102 in schiuma polietilene autoadesiva per garantire impermeabilità all'acqua tra la membrana traspirante e il contro listello di ventilazione.

| Codice | ST121 |
|---------------------|-------------------|
| Dimensioni | 60mm x 3mm x 20mt |
| Rotoli x confezione | 10 rotoli |
| Colore | Nero |