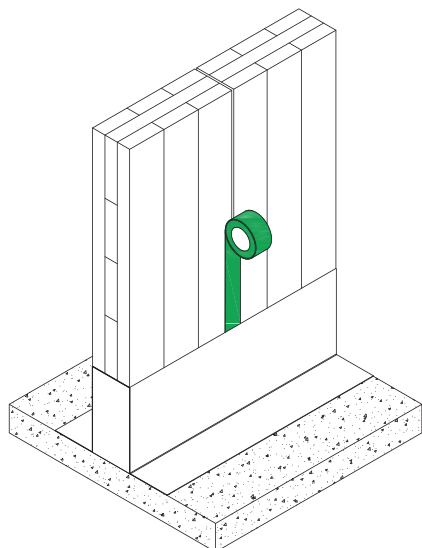


ST108 - 119 > Nastro per sigillatura



Descrizione ST 118-108-119: nastro adesivo acrilico dotato di rinforzo, non contiene cloro, solventi, formaldeide o emollienti.

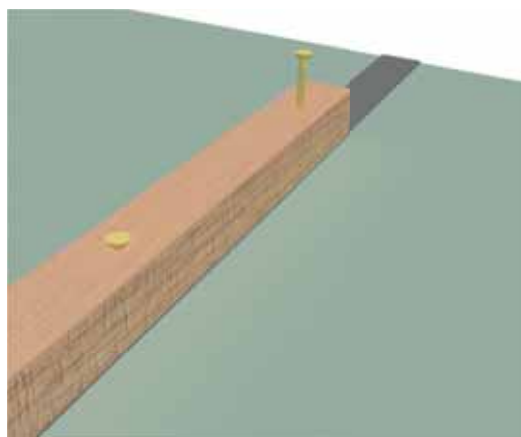
Utilizzo: il nastro è consigliato per sigillature in superfici lisce o ruvide sia all'interno che all'esterno. Per collegamenti legno-legno o legno-cemento, su metalli, su teli usati per la traspirazione o freni al vapore. Ripara anche piccoli danni o fessure nelle membrane.

Applicazione: si consiglia di applicare il nastro su superfici asciutte prive di polvere o grassi il collante acrilico non essicca e non indurisce.

Voce di capitolato: ST 108 nastro acrilico per la sigillatura e incollaggio tra legno-legno, legno e membrane teli.

Codice	ST108	ST119	ST128
Materiale	Collante acrilico + membrana in polipropilene	Collante acrilico + velo permo	Collante acrilico senza solventi + carta
Colore	Verde	Grigio	Giallo - Marrone
Dimensioni rotolo	6cm x 25m	8 cm x 30m	6cm x 40m
Confezioni	10 rotoli	10 rotoli	10 rotoli
Spessore	0,27 mm	0,4 mm	0,32 mm
Temperatura di applicazione	A partire da -5°	A partire da +5°	A partire da -10°C
Resistenza termica	Da -40°C a +80°C	Da +5°C a +90°C	Da -40°C a +100°C
Valore SD	-	40 m	-

ST121 > Guarnizione di tenuta punto chiodo



Descrizione ST121: guarnizione autoadesiva punto chiodo in schiuma polietilene autoadesiva a cellule chiuse

Utilizzo: da applicare tra la membrana traspirante e il contro listello di ventilazione, per evitare infiltrazioni d'acqua nei punti in cui la vite di fissaggio del contro listello va a forare la membrana traspirante.

Applicazione: incollare direttamente sulla membrana traspirante prima della posa e fissaggio con vite del contro listello in legno.

Voce di capitolato: guarnizione di tenuta punto chiodo ST102 in schiuma polietilene autoadesiva per garantire impermeabilità all'acqua tra la membrana traspirante e il contro listello di ventilazione.

Codice	ST121
Dimensioni	60mm x 3mm x 20mt
Rotoli x confezione	10 rotoli
Colore	Nero