



SOLTECH



**CONNESSIONI
PER PILASTRI**

01

INDICAZIONI PER LA SCELTA DELLA CONNESSIONE

La scelta della più opportuna connessione al piede di un pilastro in legno è legata a numerosi fattori, tra cui le esigenze prestazionali, la tipologia di vincolo da realizzare, la geometria del pilastro in legno, l'estetica del collegamento, la durabilità degli elementi della connessione e la loro protezione al fuoco.

Soltech dispone di un'ampia gamma di portapilastri in grado di rispondere a queste esigenze.

Di seguito si riporta quindi l'intera gamma di portapilastri Soltech e le relative tipologie di pilastro in legno, combinabili per forma e dimensione ai vari prodotti della gamma stessa.

Tipologia pilastro



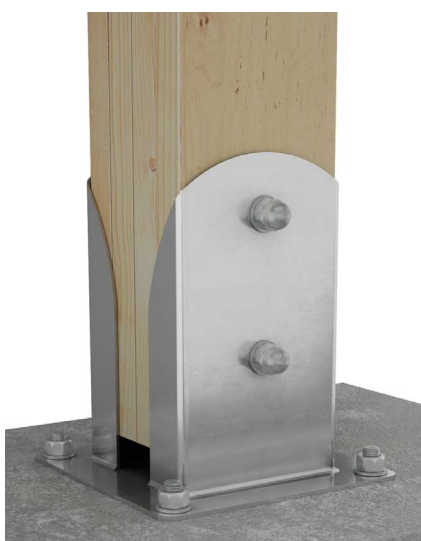
Pilastro quadrato



Pilastro rettangolare

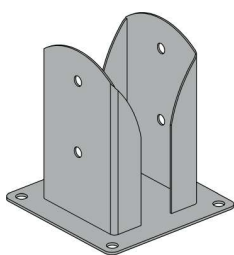


Pilastro tondo



Z101 Ventilato

P. 50



Tipologia pilastro



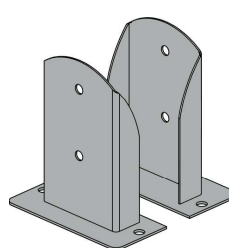
Dimensioni pilastro

90 x 90
100 x 100
120 x 120
140 x 140
160 x 160
200 x 200

120 x 160
120 x 200
160 x 200

COMP102 Ventilato

P. 54



Tipologia pilastro

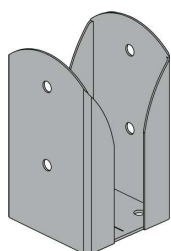


Dimensioni pilastro

90 x
100 x
120 x
140 x
160 x
200 x

NEW103 Ventilato

P. 58



Tipologia pilastro

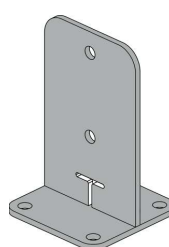


Dimensioni pilastro

90 x
100 x
120 x
140 x
160 x
200 x

T104 Ventilato

P. 62



Tipologia pilastro

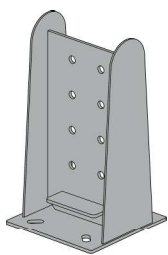


Dimensioni pilastro

100 x
120 x
140 x
160 x
200 x

TL110 Ventilato

P. 66



Tipologia pilastro

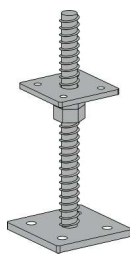


Dimensioni pilastro

120 x
160 x
200 x

P105

P. 70



Tipologia pilastro

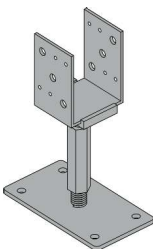


Dimensioni pilastro

100 x
120 x
140 x
160 x
200 x

PUR

P. 71



Tipologia pilastro

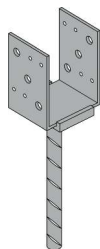


Dimensioni pilastro

da 70 x
a 150 x

PRUC

P. 71



Tipologia pilastro

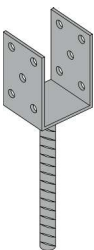


Dimensioni pilastro

da 70 x
a 150 x

PUC

P. 72



Tipologia pilastro

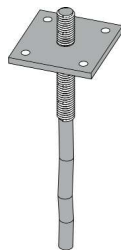


Dimensioni pilastro

70 x
80 x
90 x
100 x
120 x
140 x

PPC

P. 73



Tipologia pilastro

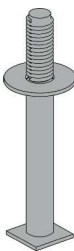


Dimensioni pilastro

100 x
120 x
140 x
160 x
200 x

PPRC

P. 73



Tipologia pilastro

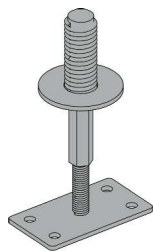


Dimensioni pilastro

120 x
140 x
160 x
200 x

PPR

P. 74



Tipologia pilastro

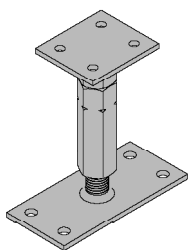


Dimensioni pilastro

120 x
140 x
160 x
200 x

PPR 1

P. 74



Tipologia pilastro

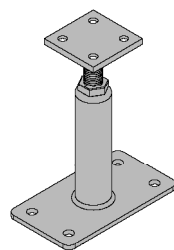


Dimensioni pilastro

100 x
120 x
140 x
160 x
200 x

PPR 2

P. 75



Tipologia pilastro

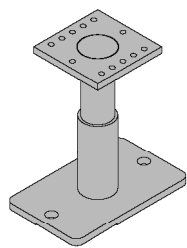


Dimensioni pilastro

100 x
120 x
140 x
160 x
200 x

PPR3

P. 76



Tipologia pilastro

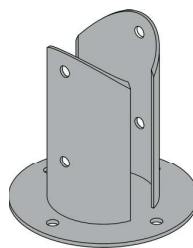


Dimensioni pilastro

120 x
160 x
200 x

PT107

P. 77



Tipologia pilastro

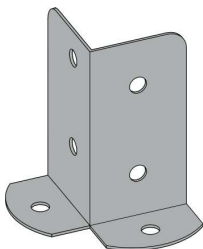


Dimensioni pilastro

80 x
100 x
120 x

AN109

P. 78



Tipologia pilastro

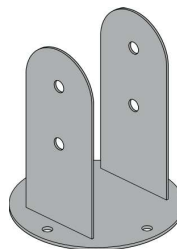


Dimensioni pilastro

80 x
100 x
120 x
140 x
160 x
200 x

TD106

P. 78



Tipologia pilastro



Dimensioni pilastro

70 x
90 x
120 x

JOLLY108

P. 79



Tipologia pilastro

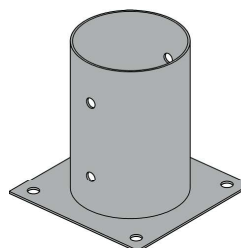


Dimensioni pilastro

80 x
100 x
120 x
140 x
160 x
200 x

PEPT

P. 80



Tipologia pilastro

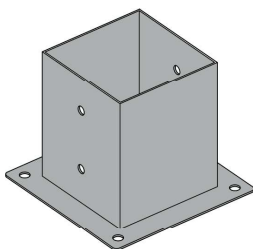


Dimensioni pilastro

Ø 80
Ø 100
Ø 120

PEPQ

P. 80



Tipologia pilastro

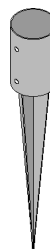


Dimensioni pilastro

70 x 70
90 x 90
100 x 100
120 x 120
140 x 140
160 x 160

PET

P. 81



Tipologia pilastro

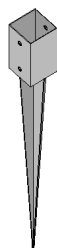


Dimensioni pilastro

Ø 80
Ø 100
Ø 120

PETQ

P. 81



Tipologia pilastro

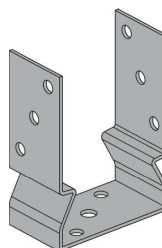


Dimensioni pilastro

70 x 70
90 x 90
100 x 100
120 x 120

PEU

P. 82



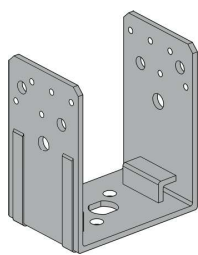
Tipologia pilastro



Dimensioni pilastro

70 x
80 x
90 x
100 x
120 x

PEUR P. 82



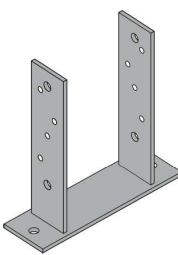
Tipologia pilastro



Dimensioni pilastro

- 70 x
- 80 x
- 90 x
- 100 x
- 120 x
- 140 x

PEHP P. 83



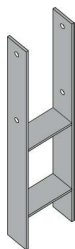
Tipologia pilastro



Dimensioni pilastro

- 70 x
- 80 x
- 90 x
- 100 x
- 120 x
- 140 x

PEH P. 83



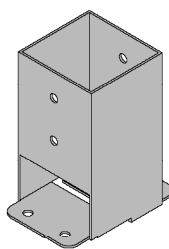
Tipologia pilastro



Dimensioni pilastro

- 70 x
- 80 x
- 90 x
- 100 x
- 120 x
- 140 x

GARDEN FISSO P. 84



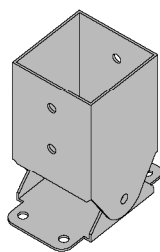
Tipologia pilastro



Dimensioni pilastro

- 70 x 70
- 90 x 90

GARDEN INCLINABILE P. 85



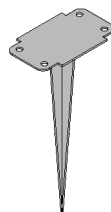
Tipologia pilastro



Dimensioni pilastro

- 70 x 70
- 90 x 90

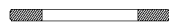
GARDEN FITTONE P. 85



SISTEMI DI ANCORAGGIO PER PORTAPILASTRI

LATO LEGNO

PERNI DOPPIO FILETTO



Capitolo 5

BARRE FILETTATE



Capitolo 5

RONDELLE



Capitolo 5

DADI ESAGONALI



Capitolo 5

DADI CIECHI



Capitolo 5

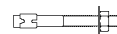
LATO CLS

BARRE FILETTATE + RESINA



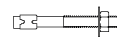
Capitolo 5/6

TASSELLI VE



Capitolo 6

TASSELLI VESKS



Capitolo 6

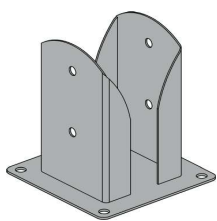
CHIODI ANKER



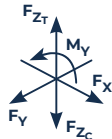
Capitolo 4

PROSPETTO DELLE RESISTENZE MASSIME

Z101 Ventilato



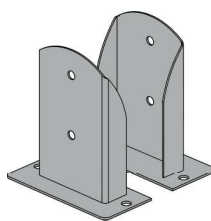
Tipologia azioni



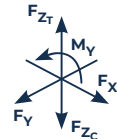
Resistenze massime

F _{ZT} [kN]	F _{ZC} [kN]	F _X [kN]	F _Y [kN]	M _Y [kNm]
143,17	124,80	201,59	201,59	-

COMP102 Ventilato



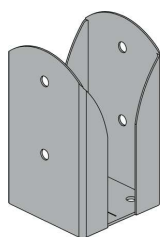
Tipologia azioni



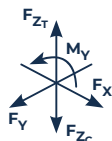
Resistenze massime

F _{ZT} [kN]	F _{ZC} [kN]	F _X [kN]	F _Y [kN]	M _Y [kNm]
118,41	124,80	201,59	201,59	-

NEW103 Ventilato



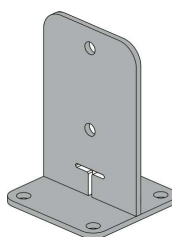
Tipologia azioni



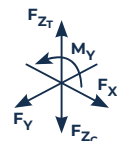
Resistenze massime

F _{ZT} [kN]	F _{ZC} [kN]	F _X [kN]	F _Y [kN]	M _Y [kNm]
90,16	124,80	180,33	180,33	-

T104 Ventilato



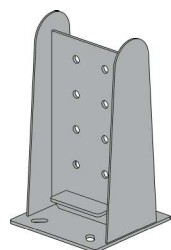
Tipologia azioni



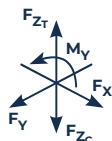
Resistenze massime

F _{ZT} [kN]	F _{ZC} [kN]	F _X [kN]	F _Y [kN]	M _Y [kNm]
97,20	126,72	194,41	194,41	-

TL110 Ventilato



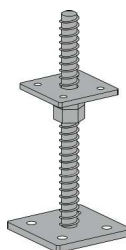
Tipologia azioni



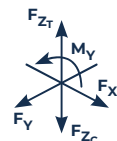
Resistenze massime

F _{ZT} [kN]	F _{ZC} [kN]	F _X [kN]	F _Y [kN]	M _Y [kNm]
156,62	156,62	192,31	189,74	10,99

P105



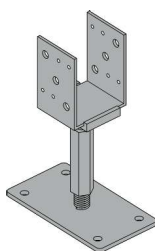
Tipologia azioni



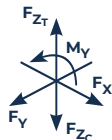
Resistenze massime

F _{ZT} [kN]	F _{ZC} [kN]	F _X [kN]	F _Y [kN]	M _Y [kNm]
45,78	134,00	73,59	73,59	-

PUR



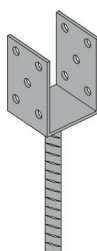
Tipologia azioni



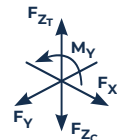
Resistenze massime

F _{ZT} [kN]	F _{ZC} [kN]	F _X [kN]	F _Y [kN]	M _Y [kNm]
-	15,90	-	-	-

PRUC



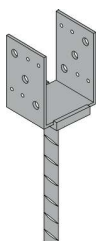
Tipologia azioni



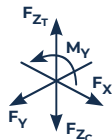
Resistenze massime

F _{ZT} [kN]	F _{ZC} [kN]	F _X [kN]	F _Y [kN]	M _Y [kNm]
-	15,90	-	-	-

PUC



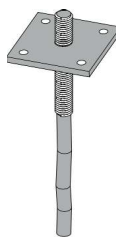
Tipologia azioni



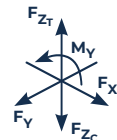
Resistenze massime

F _{ZT} [kN]	F _{ZC} [kN]	F _X [kN]	F _Y [kN]	M _Y [kNm]
7,60	103,00	5,09	18,30	-

PPC



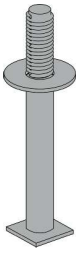
Tipologia azioni



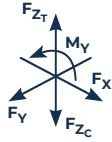
Resistenze massime

F _{ZT} [kN]	F _{ZC} [kN]	F _X [kN]	F _Y [kN]	M _Y [kNm]
16,30	178,00	6,94	6,94	-

PPRC



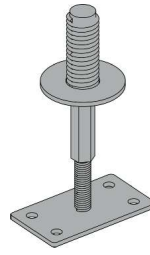
Tipologia azioni



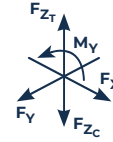
Resistenze massime

F _{ZT} [kN]	F _{ZC} [kN]	F _X [kN]	F _Y [kN]	M _Y [kNm]
23,70	118,70	5,20	5,20	-

PPR



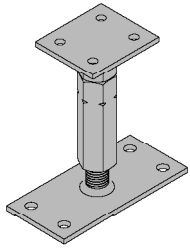
Tipologia azioni



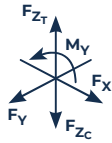
Resistenze massime

F _{ZT} [kN]	F _{ZC} [kN]	F _X [kN]	F _Y [kN]	M _Y [kNm]
23,70	61,00	1,40	1,40	-

PPR 1



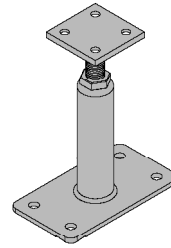
Tipologia azioni



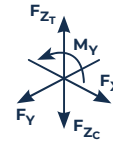
Resistenze massime

F _{ZT} [kN]	F _{ZC} [kN]	F _X [kN]	F _Y [kN]	M _Y [kNm]
7,80	93,40	3,38	3,38	-

PPR 2



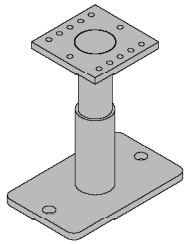
Tipologia azioni



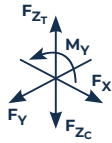
Resistenze massime

F _{ZT} [kN]	F _{ZC} [kN]	F _X [kN]	F _Y [kN]	M _Y [kNm]
16,30	126,00	7,55	7,55	-

PPR 3



Tipologia azioni



Resistenze massime

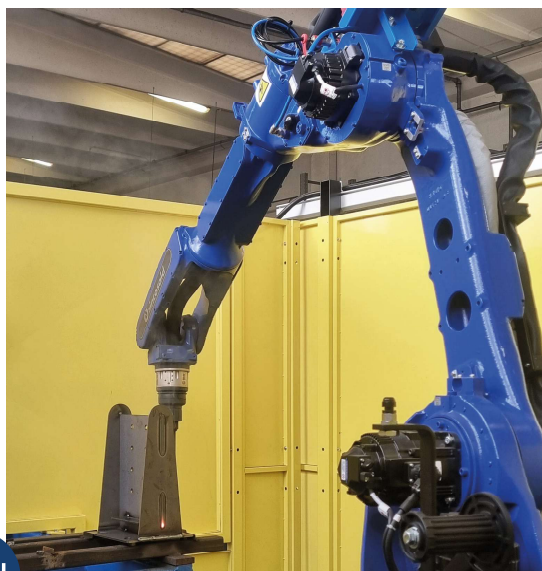
F _{ZT} [kN]	F _{ZC} [kN]	F _X [kN]	F _Y [kN]	M _Y [kNm]
46,00	141,00	5,60	4,80	-

CONNESSIONI PER PILASTRI

La valutazione tecnica dell'ancoraggio al piede del pilastro è un dettaglio che richiede molta attenzione da parte del progettista. Soltech mette a disposizione una vasta gamma di prodotti in grado di rispondere alle diverse esigenze progettuali, realizzando anche ancoraggi su misura.

► STH PRODUCTION

In Soltech, il reparto carpenteria interno, attrezzato con macchinari a controllo numerico, robot e personale altamente qualificato, permette di produrre connessioni metalliche su progetto, nonché articoli Soltech standard realizzati in serie, tra i quali alcuni modelli di portapilastri, nel rispetto delle più stringenti normative.



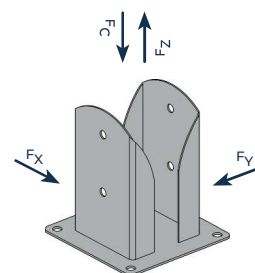
► VINCOLO A CERNIERA

La maggior parte dei portapilastri in gamma permette di realizzare un vincolo di base a cerniera.

Questo vincolo impedisce la traslazione orizzontale e verticale, ma non la rotazione.

Pertanto si avranno resistenze nei confronti delle azioni di:

- Trazione e Compressione (F_z)
- Taglio nelle due direzioni (F_x e F_y)



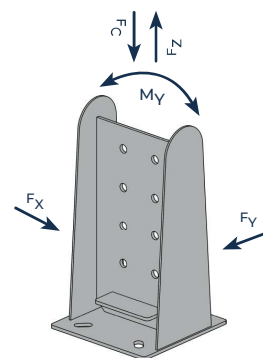
► VINCOLO A INCASTRO

Tramite il portapilastro TL110 è possibile realizzare un vincolo di base ad incastro monodirezionale.

Questo vincolo impedisce sia la traslazione orizzontale e verticale che la rotazione nella direzione indicata.

Pertanto, si avranno resistenze nei confronti delle azioni di:

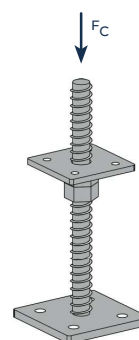
- Trazione e Compressione (F_z)
- Taglio nelle due direzioni (F_x e F_y)
- Momento flettente attorno all'asse y (M_y)



► ASTA PENDOLARE

Alcuni portapilastri, come il P105, sono idonei all'utilizzo nel caso di pilastri in legno schematizzati come aste pendolari.

In tal caso, la resistenza alla compressione è data dalla parte in legno che appoggia sul piatto d'acciaio o dall'instabilità al carico di punta del perno filettato.



► LA DURABILITA'

Un vecchio adagio recita: **"il legno è vivo e respira"**. Il legno è un materiale idroscopico e quindi assorbe acqua. Questo aspetto non è un difetto, ma diventa un problema se si creano ristagni. In queste condizioni infatti si creano funghi e muffe che compromettono la durata della struttura e anche la sua sicurezza.

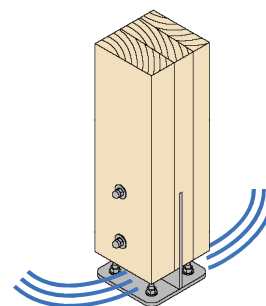
Il legno deve avere un'umidità interna di circa il 18%, se questa aumenta anche solo fino al 22% si possono formare funghi e muffe. Pertanto, il legno si può bagnare, ma è necessario ancorare l'elemento in legno utilizzando elementi che permettano una adeguata ventilazione.

Questo è un esempio di un pilastro inserito all'interno di un ancoraggio a bicchiere chiuso, dove un semplice rialzo o un foro di scolo non possono creare una ventilazione adeguata ed evitare fenomeni di marcescenza.



► DURABILITA': AIR - TECHNOLOGY

Una caratteristica distintiva dei portapilastrini Soltech è l'**AIR-TECHNOLOGY**: la particolare geometria degli elementi consente infatti di mantenere il pilastro distanziato da terra, permettendo così al legno di smaltire qualsiasi presenza di eccessiva umidità o ristagni d'acqua e rimanere quindi in buona salute per tutto l'arco della sua vita utile.



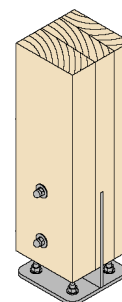
► PROTEZIONE AL FUOCO

Soltech dispone anche di un portapilastrino, il T104, la cui lama verticale viene inserita all'interno del pilastro in legno.

Questo aspetto può garantire maggiore resistenza al fuoco, premettendo e considerando sempre le adeguate valutazioni da parte del tecnico progettista.

Come noto, il metallo si comporta in maniera assai diversa quando è sottoposto ad ambiente esposto a forte calore: si deforma, anche a temperature non eccessivamente alte (600 C° circa) e la tensione di snervamento si riduce drasticamente.

In caso di incendio è quindi necessario proteggerlo, tramite trattamenti superficiali (vernici intumescenti), rivestimenti con materiali ritardanti come il cartongesso o coppelle (con all'interno prodotti ignifughi e/o ritardanti) o altrimenti inserendo quanto più possibile la parte in acciaio nel legno lamellare. È importante definire lo spessore del rivestimento, che viene determinato dal tipo di reazione al fuoco che si vuole ottenere (REI 30-60-90 o R 30-60-90).



LE RESISTENZE DELLE VARIE ESSENZE DEL LEGNO

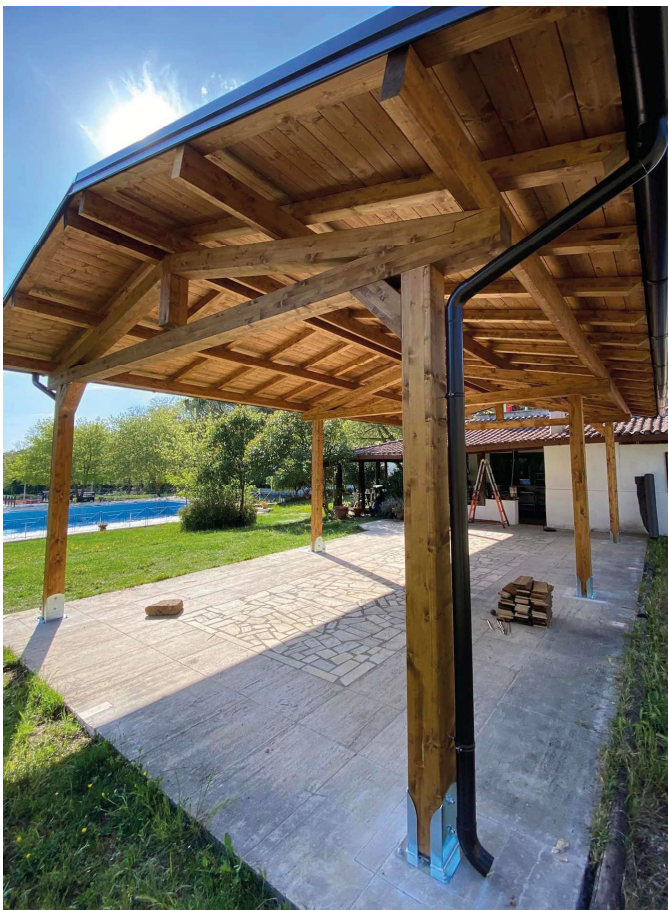
Solllecitazione			Legno lamellare incollato omogeneo				Conifere			Latifoglie	
			GL24h	GL28h	GL32h	GL36h	C20	C22	C24	D30	D40
Flessione	f _{m,g,k}	N/mm ²	24	28	32	36	20	22	24	30	40
Trazione parallela	f _{t,0,g,k}	N/mm ²	16,5	19,5	22,5	26	12	13	14	18	24
Trazione perpendicolare	f _{t,90,g,k}	N/mm ²	0,4	0,45	0,5	0,6	0,4	0,4	0,4	0,6	0,6
Compressione parallela	f _{c,0,g,k}	N/mm ²	24	26,5	29	31	19	20	21	23	26
Compressione perpendicolare	f _{c,90,g,k}	N/mm ²	2,7	3	3,3	3,6	2,3	2,4	2,5	8	8,3
Taglio	f _{v,g,k}	N/mm ²	2,7	3,2	3,8	4,3	3,6	3,8	4	4	4
Modulo elastico medio	E _{0,g,mean}	N/mm ²	11600	12600	13700	14700	9500	10000	11000	11000	13000
Modulo elastico caratteristico	E _{0,g,0,5}	N/mm ²	9400	10200	11100	11900	6700	7400	7700	9200	10900
Modulo elastico perp-medio	E _{90,g,mean}	N/mm ²	390	420	460	490	320	330	370	730	830
Modulo di taglio	G _{g,mean}	N/mm ²	720	780	850	910	590	630	690	690	810
Massa volumica	ρ _{g,k}	Kg/mm ³	385	410	430	450	330	340	350	530	550

LE RESISTENZE DEI VARI TIPI DI METALLI UTILIZZABILI

Tipo di materiale	Norma	Descrizione	Resistenze	
			Snervamento: f _y [N/mm ²]	Rottura: f _U [N/mm ²]
S235	EN 10025-2	Acciaio al carbonio	235	360
S275	EN 10025-2	Acciaio al carbonio	275	430
S355	EN 10025-2	Acciaio al carbonio	355	510
S355 "Cor-Ten"	EN 10025-2	Acciaio al carbonio	355	510
Inox AISI 304	EN 10025-2	Acciaio inox	195	500 / 700
Alluminio	UNI EN 755-2	Alluminio	150 / 200	195 / 250

I TRATTAMENTI CHE SI UTILIZZANO SUL METALLO

Trattamento	Norma	Descrizione	Test di Nebbia Salina
Zincatura a caldo	UNI EN ISO 1461	Superficie grezza e irregolare si deposita nei fori piccoli	Alta
Zincatura Galvanica bianca	UNI EN ISO 2081	Superficie uniforme e semi lucida argento non crea spessori fastidiosi	45h
Zincatura Galvanica gialla	UNI EN ISO 2081	Superficie uniforme e semi lucida gialla non crea spessori fastidiosi	92h
Zinco - Nichel + 3	UNI EN ISO 9227	Superficie uniforme e semi lucida argento non crea spessori fastidiosi	168h
Dracomet	UNI EN ISO 16047	Superficie regolare non crea spessori fastidiosi	600-1000h
Verniciatura	UNI EN ISO 12944	Bella presenza estetica	Varia dal prodotto
Vernice intumescente	UNI EN 24624:1993	Strato protettivo per ritardo reazione al fuoco	REI (varia dal prodotto)
Zincatura + Verniciatura	UNI EN ISO 1461 UNI EN ISO 12944-5 UNI EN 13438	Zincatura a caldo Vernici liquide Verniciatura a polvere	Molto alta



ANCORANTI CLS E MURATURA

RICONSOLIDAMENTO

CONNESSIONI PER ARREDI

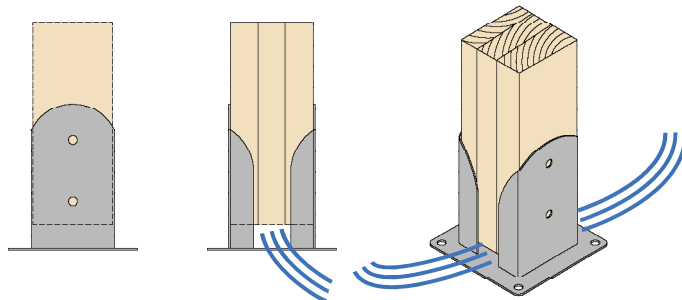
RATTOPI IN LEGNO E ADESIVI

TIRANTI E ACCESSORI

Z101 ventilato



Il funzionamento di AIR TECHNOLOGY



MATERIALE

S235 Z.E.

CAMPI DI UTILIZZO



CERTIFICAZIONI

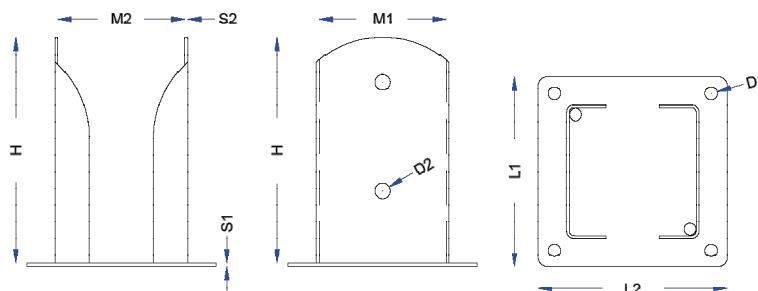


Commerciale

Dimensionale

Gamma	Pilastro	Q.tà*	L1	L2	S1	D1	M1	M2	H	S2	D2	Materiale	Trattamento
codice	mm	N°	mm	mm	mm	∅	mm	mm	mm	mm	∅	-	-
STH101090090**	90 x 90	10	180	180	4	14	91	91	230	3	13	S235JR	Zinc. elettrolitica
STH101100100	100 x 100	10	180	180	4	14	101	101	230	3	13	S235JR	Zinc. elettrolitica
STH101120120	120 x 120	10	190	190	4	14	121	121	250	3	13	S235JR	Zinc. elettrolitica
STH101120160	120 x 160	10	190	230	4	14	121	161	250	3	13	S235JR	Zinc. elettrolitica
STH101120200	120 x 200	10	190	270	4	14	121	201	250	3	13	S235JR	Zinc. elettrolitica
STH101140140	140 x 140	10	210	210	4	14	141	141	250	3	17	S235JR	Zinc. elettrolitica
STH101160160	160 x 160	10	250	250	4	18	161	161	280	3	17	S235JR	Zinc. elettrolitica
STH101160200	160 x 200	10	250	290	4	18	161	201	280	3	17	S235JR	Zinc. elettrolitica
STH101200200	200 x 200	10	300	300	4	18	201	201	280	3	17	S235JR	Zinc. elettrolitica
Rinforzati													
STH101160160P	160 x 160	10	250	250	6	18	161	161	280	5	17	S235JR	Zinc. elettrolitica
STH101200200P	200 x 200	10	300	300	6	18	201	201	280	5	17	S235JR	Zinc. elettrolitica

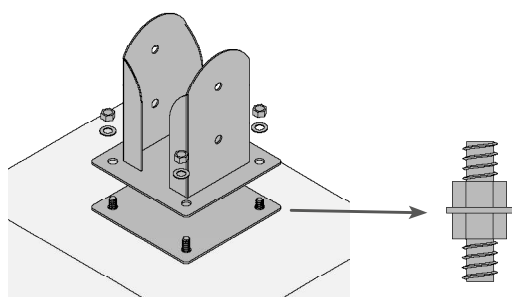
* per confezione (articoli fornibili anche singolarmente) / ** prodotto fornibile su richiesta



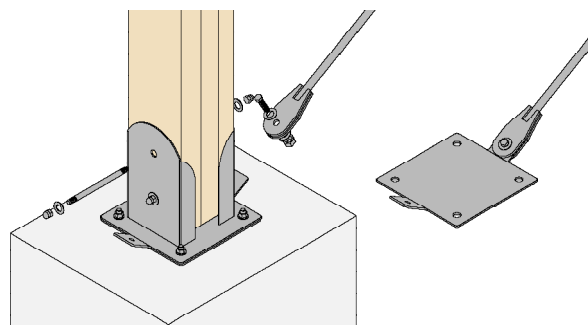
DWG

disponibile sul sito
soltechonline.com

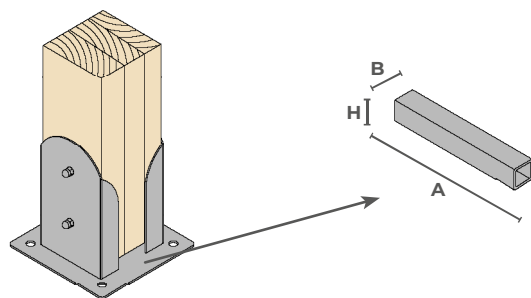
Z101 > Dima con tirafondi regolabili



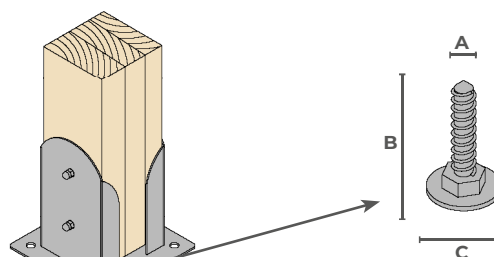
Z101 > Piastra ancoraggio tiranti



Z101 > Distanziale removibile

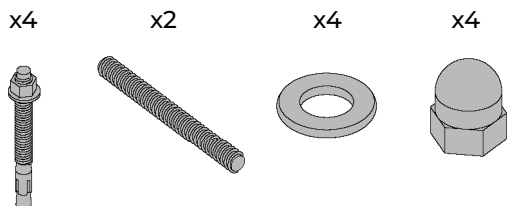


Z101 > Distanziale regolabile

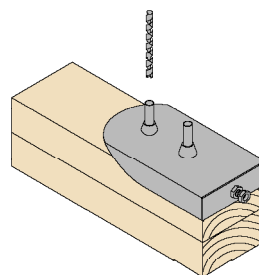


Z101 > Kit per portapilastrì

> Il kit di fissaggio comprende:



Z101 > Dima per foratura



Z101 > Dima con tirafondi regolabili

Codice	Descrizione	Q.tà*
STH101CPC090	Contropiastra per STH101090090	1
STH101CPC100	Contropiastra per STH102100100	1
STH101CPC120	Contropiastra per STH101120160	1
STH101CPC12016	Contropiastra per STH101120200	1
STH101CPC12020	Contropiastra per STH101120120	1
STH101CPC140	Contropiastra per STH101140140	1
STH101CPC160	Contropiastra per STH101160160	1
STH101CPC160200	Contropiastra per STH101160200	1
STH101CPC200	Contropiastra per STH101120200	1

Z101 > Piastra ancoraggio tiranti

Codice	Descrizione	Q.tà*
STH101PT090	Piastra anc. tir. per STH101090090	1
STH101PT100	Piastra anc. tir. per STH101100100	1
STH101PT120	Piastra anc. tir. per STH101120120	1
STH101PT1201	Piastra anc. tir. per STH101120160	1
STH101PT1202	Piastra anc. tir. per STH101120200	1
STH101PT140	Piastra anc. tir. per STH101140140	1
STH101PT160	Piastra anc. tir. per STH101160160	1
STH101PT1602	Piastra anc. tir. per STH101160200	1
STH101PT200	Piastra anc. tir. per STH101200200	1

Z101 > Distanziale removibile

Codice	H x B	A	Modello	Q.tà*
-	mm	mm	mm	nr
STH10020080	20 x 20	80	90/100/120	10
STH10020130	20 x 20	130	140/160/200	10

Z101 > Distanziale regolabile

Codice	A	B	C	Q.tà*
-	Ø	mm	Ø	N°
STH100DI050	10	50	36	10
STH100DI060	12	60	36	10

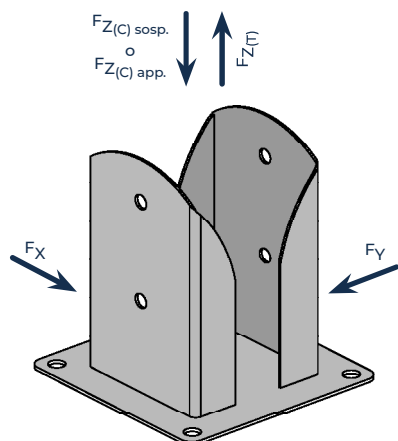
Z101 > Kit per portapilastrì

Codice	Descrizione	Q.tà*
STH101K090	Kit fissaggio pilastro 90 x 90	1
STH101K100	Kit fissaggio pilastro 100 x 100	1
STH101K120	Kit fissaggio pilastro 120 x 120	1
STH101K140	Kit fissaggio pilastro 140 x 140	1
STH101K160	Kit fissaggio pilastro 160 x 160	1
STH101K200	Kit fissaggio pilastro 200 x 200	1

Z101 > Dima per foratura

Codice	Descrizione	Q.tà*
STH101D090	Dima per foratura pilastro 90 x 90	1
STH101D100	Dima per foratura pilastro 100 x 100	1
STH101D120	Dima per foratura pilastro 120 x 120	1
STH101D140	Dima per foratura pilastro 140 x 140	1
STH101D160	Dima per foratura pilastro 160 x 160	1
STH101D200	Dima per foratura pilastro 200 x 200	1

SCHEDA TECNICA Z101



PRINCIPI DI CALCOLO:

- Legno lamellare GL24h, di massa volumica $\rho = 385 \text{ kg/m}^3$;
- Piastra metallica in acciaio S235 zincata elettroliticamente;
- Calcestruzzo C25/30, gettato in opera (non precompresso), non fessurato e con armatura rada, di altezza 250 mm;
- Perni doppio filetto in acciaio S235 e S355;
- Barre filettate cl. 4.8 e 8.8 con resina vinilestere GF400PLUS;
- Rondelle su acciaio secondo DIN 125A;
- Tasselli meccanici VE e VESKS;
- Assenza di influenza della distanza degli ancoranti di base dai bordi del calcestruzzo;
- Assenza di sforzi combinati: ogni condizione di carico è presa singolarmente, senza la presenza di sforzi in altre direzioni;
- Ipotesi e condizioni di calcolo diverse da quelle sopracitate dovranno essere valutate caso per caso e verificate dal Progettista responsabile.

Z101 > Valori statici lato LEGNO con perni doppio filetto S235 / S355

Gamma	Pilastro in legno	Perni doppio filetto			Resistenza caratteristica a trazione e compressione per pilastro sospeso $F_{Z(T/C),Rk}$ [kN]			Resistenza caratteristica a compressione per pilastro appoggiato $F_{Z(C),Rk}$ [kN]	Resistenza caratteristica a taglio			
					S235	S355	lato acciaio	-	$F_{X,Rk}$ [kN]		$F_{Y,Rk}$ [kN]	
codice	[mm x mm]	N°	\varnothing [mm]	L [mm]	S235	S355	lato acciaio	-	S235	S355	lato acciaio	lato acciaio
STH101090090	90 x 90	2	12	135	29,04	34,12	4,79	76,80	27,99	32,79	2,69	2,69
STH101100100	100 x 100	2	12	145	29,04	34,12	5,34	76,80	27,99	32,79	2,99	2,99
STH101120120	120 x 120	2	12	165	29,68	34,87	6,33	76,80	27,99	32,79	3,39	3,52
STH101120160	120 x 160	2	12	205	29,68	34,87	5,85	76,80	27,99	32,79	3,22	4,21
STH101120200	120 x 200	2	12	245	29,68	34,87	5,85	76,80	27,99	32,79	3,22	4,21
STH101140140	140 x 140	2	16	195	44,96	52,88	5,85	124,80	44,69	52,42	3,64	3,77
STH101160160	160 x 160	2	16	215	44,96	52,88	5,50	124,80	44,69	52,42	3,33	3,78
STH101160200	160 x 200	2	16	255	44,96	52,88	5,50	124,80	44,69	52,42	3,33	4,51
STH101200200	200 x 200	2	16	255	45,87	53,94	5,27	124,80	44,69	52,42	3,56	4,12
STH101160160P	160 x 160	2	16	220	44,96	52,88	12,82	124,80	44,69	52,42	7,77	8,80
STH101200200P	200 x 200	2	16	260	45,87	53,94	12,22	124,80	44,69	52,42	8,26	9,55

NOTA: nel caso di pilastro appoggiato sui distanziali è possibile sostituire i perni doppio filetto con barre filettate cl. 4.8 o 8.8.

Z101 > Valori statici lato CLS con barre filettate cl. 4.8 / 8.8 + resina vinilestere GF400PLUS

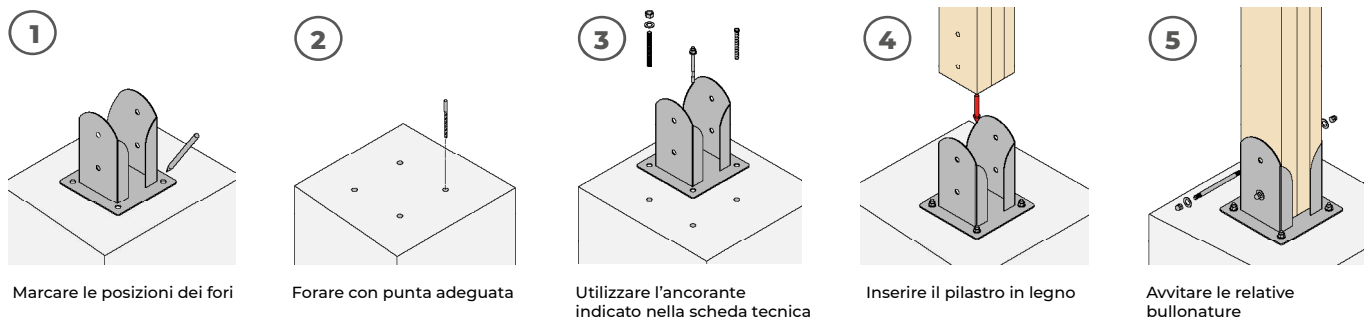
Gamma	Barra filettata cl. 4.8 / 8.8			Resistenza di progetto a trazione $F_{Z(T),Rd}$ [kN]		Resistenza di progetto a taglio			
						$F_{X,Rd}$ [kN]		$F_{Y,Rd}$ [kN]	
codice	N°	\varnothing [mm]	L [mm]	4.8	8.8	4.8	8.8	4.8	8.8
STH101090090	4	12	135	62,29	82,46	54,39	108,79	54,39	108,79
STH101100100	4	12	135	62,29	82,46	54,39	108,79	54,39	108,79
STH101120120	4	12	135	64,67	85,65	54,39	108,79	54,39	108,79
STH101120160	4	12	135	70,37	93,34	54,39	108,79	54,39	108,79
STH101120200	4	12	135	74,99	99,63	54,39	108,79	54,39	108,79
STH101140140	4	12	135	70,50	93,51	54,39	108,79	54,39	108,79
STH101160160	4	16	155	88,27	123,72	99,19	201,59	99,19	201,59
STH101160200	4	16	155	93,51	132,23	99,19	201,59	99,19	201,59
STH101200200	4	16	155	100,20	143,17	99,19	201,59	99,19	201,59
STH101160160P	4	16	155	88,27	123,72	99,19	201,59	99,19	201,59
STH101200200P	4	16	155	100,20	143,17	99,19	201,59	99,19	201,59

Z101 > Valori statici lato CLS con tasselli meccanici VE / VESKS

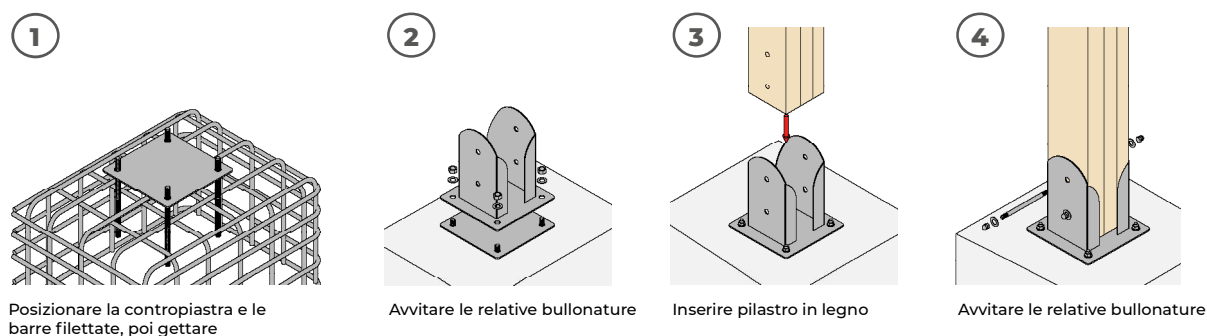
Gamma	Tassello meccanico VE / VESKS			Resistenza di progetto a trazione $F_{Z(T),Rd}$ [kN]		Resistenza di progetto a taglio				
	codice	N°	Ø [mm]	L [mm]	VE	VESKS	$F_{X,Rd}$ [kN]		$F_{Y,Rd}$ [kN]	
							VE	VESKS	VE	VESKS
STH101090090	4	12	110 / 120	45,14	59,99	67,51	67,51	80,95	67,51	80,95
STH101100100	4	12	110 / 120	45,14	59,99	67,51	67,51	80,95	67,51	80,95
STH101120120	4	12	110 / 120	46,66	63,47	67,51	67,51	80,95	67,51	80,95
STH101120160	4	12	110 / 120	46,66	72,02	67,51	67,51	80,95	67,51	80,95
STH101120200	4	12	110 / 120	46,66	73,99	67,51	67,51	80,95	67,51	80,95
STH101140140	4	12	110 / 120	46,66	72,22	67,51	67,51	80,95	67,51	80,95
STH101160160	4	16	125 / 145	43,99	94,45	125,75	125,75	150,71	125,75	150,71
STH101160200	4	16	125 / 145	43,99	102,65	125,75	125,75	150,71	125,75	150,71
STH101200200	4	16	125 / 145	43,99	103,59	125,75	125,75	150,71	125,75	150,71
STH101160160P	4	16	125 / 145	43,99	94,45	125,75	125,75	150,71	125,75	150,71
STH101200200P	4	16	125 / 145	43,99	103,59	125,75	125,75	150,71	125,75	150,71

Z101 > Consigli per il montaggio

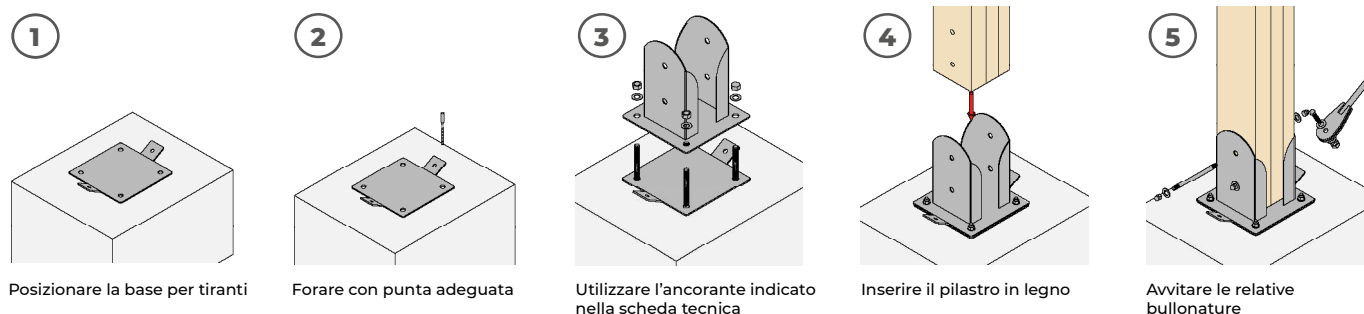
> Soluzione Fissaggio diretto



> Soluzione con Contropiastra



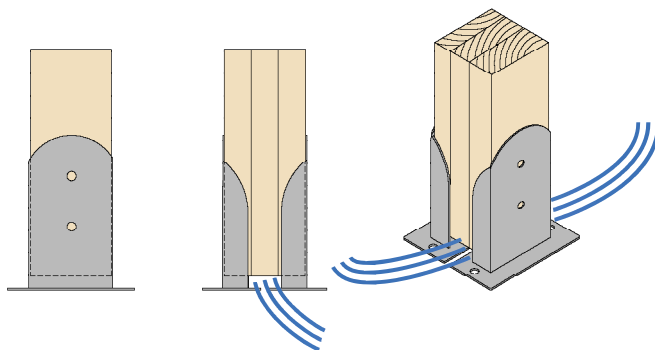
> Soluzione con Controventi



COMP102 ventilato



Il funzionamento di AIR TECHNOLOGY



MATERIALE

S235 Z.E.

CAMPI DI UTILIZZO



CERTIFICAZIONI

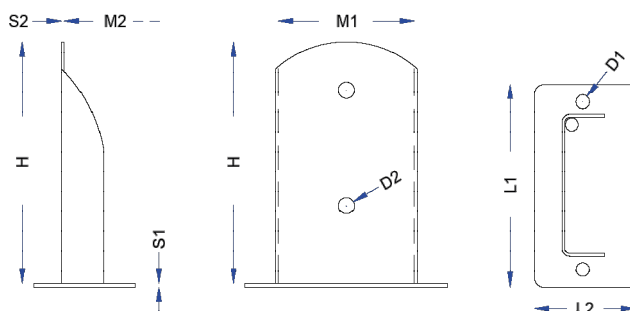


Commerciale

Dimensionale

Gamma	Pilastro	Q.tà*	L1	L2	S1	D1	M1	M2	H	S2	D2	Materiale	Trattamento
codice	mm	N°	mm	mm	mm	∅	mm	mm	mm	mm	∅	-	-
STH102090**	90 x var.	10	180	85	4	14	91	var.	230	3	13	S235JR	Zinc. elettrolitica
STH102100	100 x var.	10	180	85	4	14	101	var.	230	3	13	S235JR	Zinc. elettrolitica
STH102120	120 x var.	10	190	85	4	14	121	var.	250	3	13	S235JR	Zinc. elettrolitica
STH102140	140 x var.	10	210	90	4	14	141	var.	250	3	17	S235JR	Zinc. elettrolitica
STH102160	160 x var.	10	250	115	4	18	161	var.	280	3	17	S235JR	Zinc. elettrolitica
STH102200	200 x var.	10	300	140	4	18	201	var.	280	3	17	S235JR	Zinc. elettrolitica
Rinforzati													
STH102160P	160 x var.	10	250	115	6	18	161	var.	280	5	17	S235JR	Zinc. elettrolitica
STH102200P	200 x var.	10	300	140	6	18	201	var.	280	5	17	S235JR	Zinc. elettrolitica

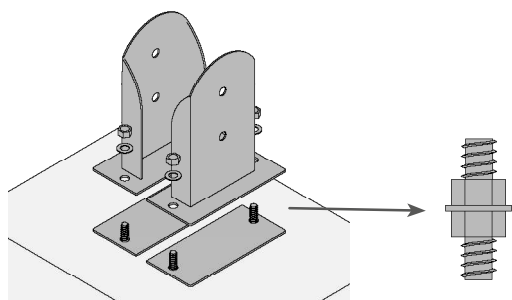
* per confezione (articoli fornibili anche singolarmente) / ** prodotto fornibile su richiesta



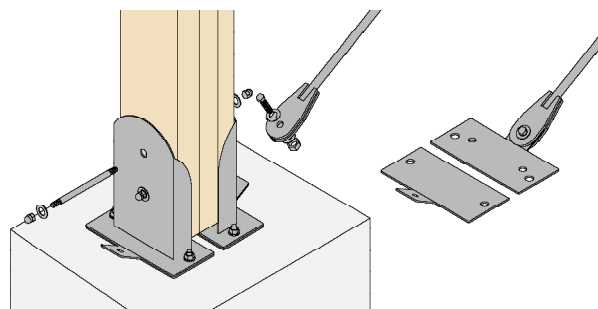
DWG

disponibile sul sito
soltechonline.com

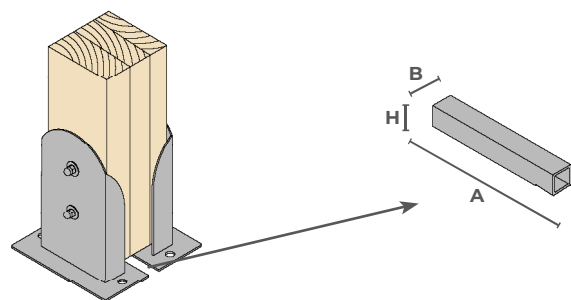
COMP102 > Dima con tirafondi regolabili



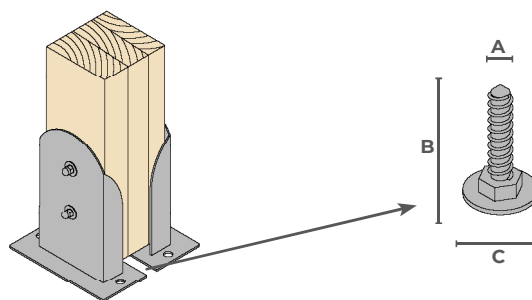
COMP102 > Piastra ancoraggio tiranti



COMP102 > Distanziale removibile

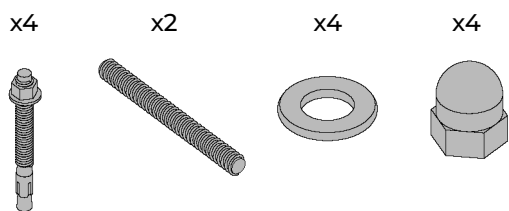


COMP102 > Distanziale regolabile

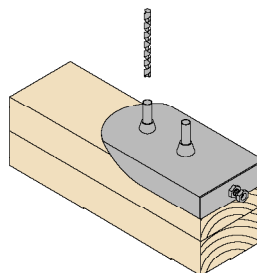


COMP102 > Kit per portapilastr

> Il kit di fissaggio comprende:



COMP102 > Dima per foratura



COMP102 > Dima con tirafondi regolabili

Codice	Descrizione	Q.tà*
STH102CPC090	Contropiastra per STH102090	1
STH102CPC100	Contropiastra per STH102100	1
STH102CPC120	Contropiastra per STH102120	1
STH102CPC140	Contropiastra per STH102140	1
STH102CPC160	Contropiastra per STH102160	1
STH102CPC200	Contropiastra per STH102200	1

COMP102 > Piastra ancoraggio tiranti

Codice	Descrizione	Q.tà*
STH102PT090	Piastra anc. tir. per STH102090	1
STH102PT100	Piastra anc. tir. per STH102100	1
STH102PT120	Piastra anc. tir. per STH102120	1
STH102PT140	Piastra anc. tir. per STH102140	1
STH102PT160	Piastra anc. tir. per STH102160	1
STH102PT200	Piastra anc. tir. per STH102200	1

COMP102 > Distanziale removibile

Codice	H x B	A	Modello	Q.tà*
-	mm	mm	mm	nr
STH10020080	20 x 20	80	90/100/120	10
STH10020130	20 x 20	130	140/160/200	10

COMP102 > Distanziale regolabile

Codice	A	B	C	Q.tà*
-	∅	mm	∅	N°
STH100DI050	10	50	36	10
STH100DI060	12	60	36	10

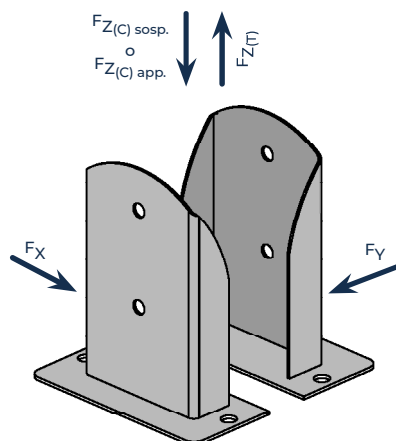
COMP102 > Kit per portapilastr

Codice	Descrizione	Q.tà*
STH102K090	Kit fissaggio pilastro 90 x 90	1
STH102K100	Kit fissaggio pilastro 100 x 100	1
STH102K120	Kit fissaggio pilastro 120 x 120	1
STH102K140	Kit fissaggio pilastro 140 x 140	1
STH102K160	Kit fissaggio pilastro 160 x 160	1
STH102K200	Kit fissaggio pilastro 200 x 200	1

COMP102 > Dima per foratura

Codice	Descrizione	Q.tà*
STH101D090	Dima per foratura pilastri 90 x 90	1
STH101D100	Dima per foratura pilastri 100 x 100	1
STH101D120	Dima per foratura pilastri 120 x 120	1
STH101D140	Dima per foratura pilastri 140 x 140	1
STH101D160	Dima per foratura pilastri 160 x 160	1
STH101D200	Dima per foratura pilastri 200 x 200	1

SCHEDA TECNICA COMP102



PRINCIPI DI CALCOLO:

- Legno lamellare GL24h, di massa volumica $\rho = 385 \text{ kg/m}^3$;
- Piastra metallica in acciaio S235 zincata elettroliticamente;
- Calcestruzzo C25/30, gettato in opera (non precompresso), non fessurato e con armatura rada, di altezza 250 mm;
- Perni doppio filetto in acciaio S235 e S355;
- Barre filettate cl. 4.8 e 8.8 con resina vinilestere GF400PLUS;
- Rondelle su acciaio secondo DIN 125A;
- Tasselli meccanici VE e VESKS;
- Assenza di influenza della distanza degli ancoranti di base dai bordi del calcestruzzo;
- Assenza di sforzi combinati: ogni condizione di carico è presa singolarmente, senza la presenza di sforzi in altre direzioni;
- Ipotesi e condizioni di calcolo diverse da quelle sopracitate dovranno essere valutate caso per caso e verificate dal Progettista responsabile.

COMP102 > Valori statici lato LEGNO con perni doppio filetto S235 / S355

Gamma	Pilastro in legno	Perni doppio filetto			Resistenza caratteristica a trazione e compressione per pilastro sospeso $F_{Z(T/C),Rk}$ [kN]			Resistenza caratteristica a compressione per pilastro appoggiato $F_{Z(C),Rk}$ [kN]	Resistenza caratteristica a taglio			
					S235	S355	lato acciaio	-	$F_{X,Rk}$ [kN]		$F_{Y,Rk}$ [kN]	
codice	[mm x mm]	N°	\varnothing [mm]	L [mm]	S235	S355	lato acciaio	-	S235	S355	lato acciaio	lato acciaio
STH102090	90 x 120	2	12	165	29,04	34,12	5,69	76,80	27,99	32,79	3,19	1,50
STH102100	100 x 120	2	12	165	29,04	34,12	6,54	76,80	27,99	32,79	3,66	1,70
STH102120	120 x 120	2	12	165	29,68	34,87	7,04	76,80	27,99	32,79	3,92	2,32
STH102140	140 x 160	2	16	215	44,96	52,88	7,35	124,80	44,69	52,42	4,57	3,38
STH102160	160 x 160	2	16	215	44,96	52,88	5,96	124,80	44,69	52,42	3,79	2,19
STH102200	200 x 200	2	16	255	45,87	53,94	5,96	124,80	44,69	52,42	4,13	2,55
STH102160P	160 x 160	2	16	220	44,96	52,88	14,03	124,80	44,69	52,42	8,91	5,15
STH102200P	200 x 200	2	16	260	45,87	53,94	14,03	124,80	44,69	52,42	9,71	6,01

NOTA: nel caso di pilastro appoggiato sui distanziali è possibile sostituire i perni doppio filetto con barre filettate cl. 4.8 o 8.8.

COMP102 > Valori statici lato CLS con barre filettate cl. 4.8 / 8.8 + resina vinilestere GF400PLUS

Gamma	Barra filettata cl. 4.8 / 8.8			Resistenza di progetto a trazione $F_{Z(T),Rd}$ [kN]		Resistenza di progetto a taglio			
						$F_{X,Rd}$ [kN]		$F_{Y,Rd}$ [kN]	
codice	N°	\varnothing [mm]	L [mm]	4.8	8.8	4.8	8.8	4.8	8.8
STH102090	4	12	135	53,37	70,56	54,39	108,79	54,39	108,79
STH102100	4	12	135	53,25	70,39	54,39	108,79	54,39	108,79
STH102120	4	12	135	57,85	76,54	54,39	108,79	54,39	108,79
STH102140	4	12	135	64,22	85,07	54,39	108,79	54,39	108,79
STH102160	4	16	155	75,33	103,27	99,19	201,59	99,19	201,59
STH102200	4	16	155	84,79	118,41	99,19	201,59	99,19	201,59
STH102160P	4	16	155	75,33	103,27	99,19	201,59	99,19	201,59
STH102200P	4	16	155	84,79	118,41	99,19	201,59	99,19	201,59

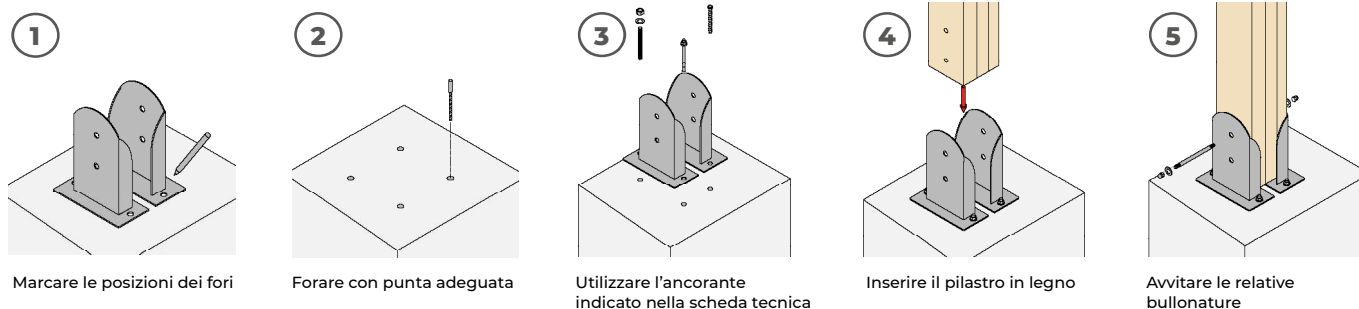
COMP102 > Valori statici lato CLS con tasselli meccanici VE / VESKS

Gamma	Tassello meccanico VE / VESKS			Resistenza di progetto a trazione $F_{Z(T),Rd}$ [kN]		Resistenza di progetto a taglio				
	codice	N°	Ø [mm]	L [mm]	VE	VESKS	$F_{X,Rd}$ [kN]		$F_{Y,Rd}$ [kN]	
							VE	VESKS	VE	VESKS
STH102090	-	-	-	-	-	-	-	-	-	-
STH102100	-	-	-	-	-	-	-	-	-	-
STH102120	4	12	110 / 120	39,84	53,59	67,51	80,95	80,95	67,51	80,95
STH102140	4	12	110 / 120	46,66	62,81	67,51	80,95	80,95	67,51	80,95
STH102160	4	16	145	-	74,78	-	149,57	149,57	-	149,57
STH102200	4	16	125 / 145	43,99	88,85	125,75	150,71	150,71	125,75	150,71
STH102160P	4	16	145	-	74,78	-	149,57	149,57	-	149,57
STH102200P	4	16	25 / 145	43,99	88,85	125,75	150,71	150,71	125,75	150,71

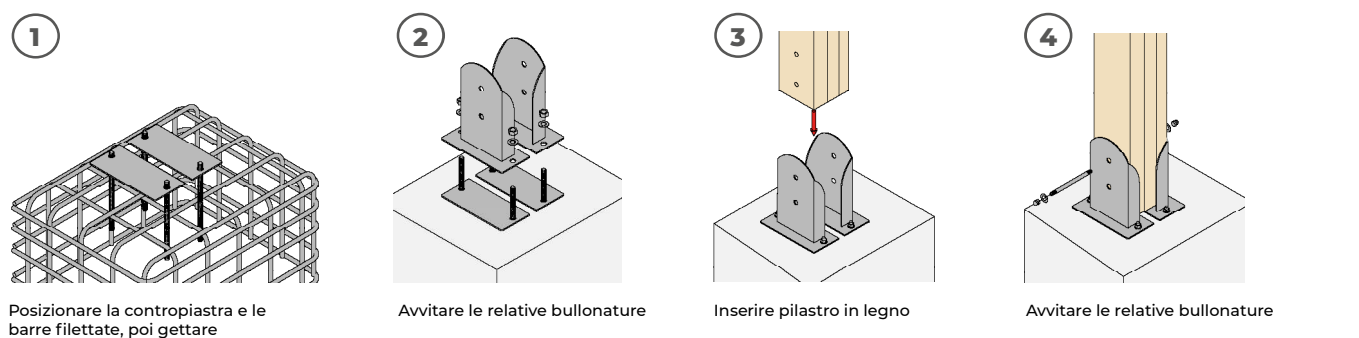
NOTA: valori assenti dovuti alla mancanza di interasse minimo tra gli ancoranti.

COMP102 > Consigli per il montaggio

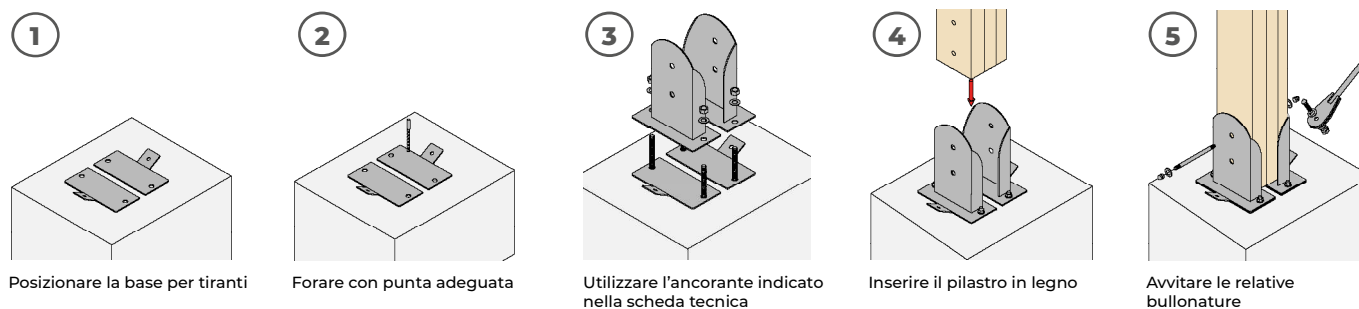
> Soluzione Fissaggio diretto



> Soluzione con Contropiastra



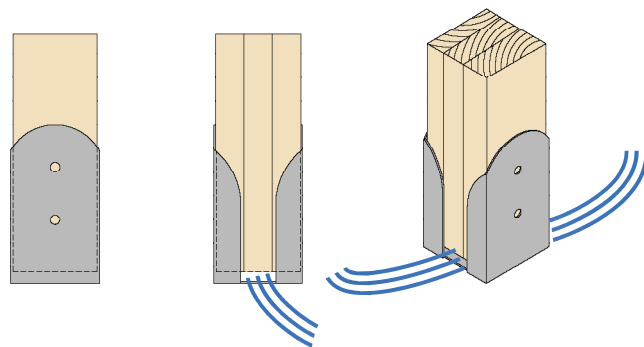
> Soluzione con Controventi



NEW103 ventilato



Il funzionamento di AIR TECHNOLOGY



MATERIALE

S235

Z.E.

INOX
A2

CAMPI DI UTILIZZO



CERTIFICAZIONI



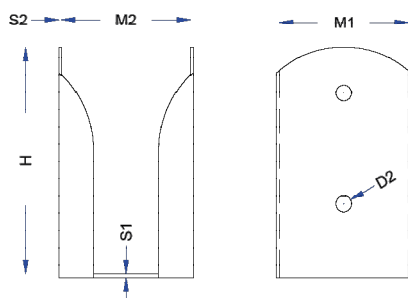
Commerciale

Dimensionale

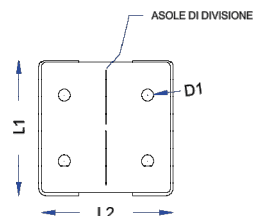
Gamma	Pilastro	Q.tà*	L1	L2	S1	D1	M1	M2	H	S2	D2	Materiale	Trattamento
codice	mm	N°	mm	mm	mm	∅	mm	mm	mm	mm	∅	-	-
STH103090**	90 x 90	10	97	97	4	14	91	91	230	3	13	S235JR	Zinc. elettrolitica
STH103100	100 x 100	10	107	107	4	14	101	101	230	3	13	S235JR	Zinc. elettrolitica
STH103120	120 x 120	10	127	127	4	14	121	121	250	3	13	S235JR	Zinc. elettrolitica
STH103140	140 x 140	10	147	147	4	14	141	141	250	3	17	S235JR	Zinc. elettrolitica
STH103160	160 x 160	10	167	167	4	18	161	161	280	3	17	S235JR	Zinc. elettrolitica
STH103200	200 x 200	10	207	207	4	18	201	201	300	3	17	S235JR	Zinc. elettrolitica
Rinforzati													
STH103160P	160 x 160	10	167	167	6	18	161	161	280	5	17	S235JR	Zinc. elettrolitica
STH103200P	200 x 200	10	207	207	6	18	201	201	300	5	17	S235JR	Zinc. elettrolitica
Inox													
STH103090X**	90 x 90	10	97	97	4	14	91	91	230	3	13	INOX A2	-
STH103100X	100 x 100	10	107	107	4	14	101	101	230	3	13	INOX A2	-
STH103120X	120 x 120	10	127	127	4	14	121	121	250	3	13	INOX A2	-
STH103140X	140 x 140	10	147	147	4	14	141	141	250	3	17	INOX A2	-
STH103160X	160 x 160	10	167	167	4	18	161	161	280	3	17	INOX A2	-
STH103200X	200 x 200	10	207	207	4	18	201	201	300	3	17	INOX A2	-

* per confezione (articoli fornibili anche singolarmente)

** prodotto fornibile su richiesta



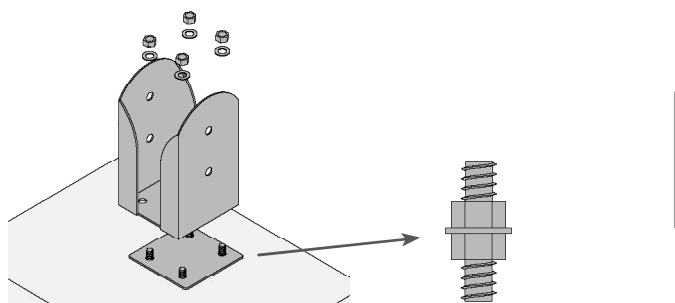
Le asole di divisione permettono di spezzare il portapilastro in due elementi, rendendolo adattabile anche a pilastri di sezione rettangolare.



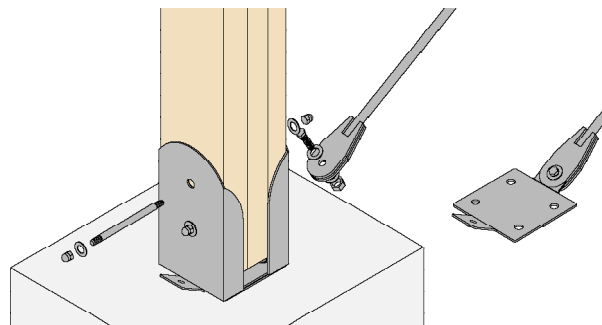
DWG

disponibile sul sito
soltechonline.com

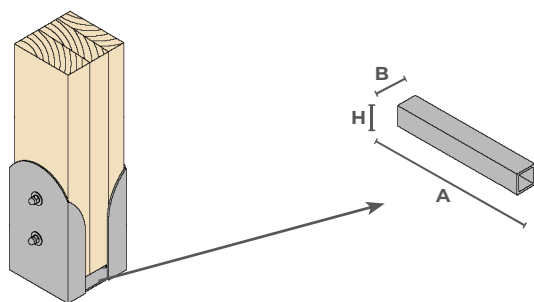
NEW103 > Dima con tirafondi regolabili



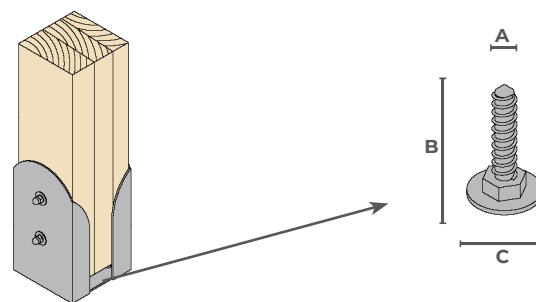
NEW103 > Piastra ancoraggio tiranti



NEW103 > Distanziale removibile

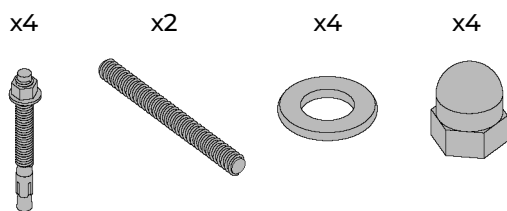


NEW103 > Distanziale regolabile

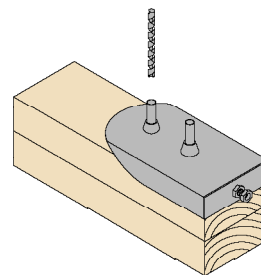


NEW103 > Kit per portapilastr

> Il kit di fissaggio comprende:



NEW103 > Dima per foratura



NEW103 > Dima con tirafondi regolabili

Codice	Descrizione	Q.tà*
STH103CPC090	Contropiastra per STH103090	1
STH103CPC100	Contropiastra per STH103100	1
STH103CPC120	Contropiastra per STH103120	1
STH103CPC140	Contropiastra per STH103140	1
STH103CPC160	Contropiastra per STH103160	1
STH103CPC200	Contropiastra per STH103200	1

NEW103 > Piastra ancoraggio tiranti

Codice	Descrizione	Q.tà*
STH103PT090	Piastra anc. tir. per STH103090	1
STH103PT100	Piastra anc. tir. per STH103100	1
STH103PT120	Piastra anc. tir. per STH103120	1
STH103PT140	Piastra anc. tir. per STH103140	1
STH103PT160	Piastra anc. tir. per STH103160	1
STH103PT200	Piastra anc. tir. per STH103200	1

NEW103 > Distanziale removibile

Codice	H x B	A	Modello	Q.tà*
-	mm	mm	mm	N°
STH10020080	20 x 20	80	90/100/120	10
STH10020130	20 x 20	130	140/160/200	10

NEW103 > Distanziale regolabile

Codice	A	B	C	Q.tà*
-	Ø	mm	Ø	N°
STH100DI050	10	50	36	10
STH100DI060	12	60	36	10

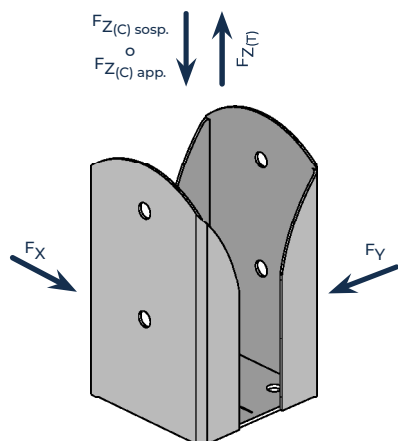
NEW103 > Kit per portapilastr

Codice	Descrizione	Q.tà*
STH103K090	Kit fissaggio pilastro 90 x 90	1
STH103K100	Kit fissaggio pilastro 100 x 100	1
STH103K120	Kit fissaggio pilastro 120 x 120	1
STH103K140	Kit fissaggio pilastro 140 x 140	1
STH103K160	Kit fissaggio pilastro 160 x 160	1
STH103K200	Kit fissaggio pilastro 200 x 200	1

NEW103 > Dima per foratura

Codice	Descrizione	Q.tà*
STH101D090	Dima per foratura pilastri 90 x 90	1
STH101D100	Dima per foratura pilastri 100 x 100	1
STH101D120	Dima per foratura pilastri 120 x 120	1
STH101D140	Dima per foratura pilastri 140 x 140	1
STH101D160	Dima per foratura pilastri 160 x 160	1
STH101D200	Dima per foratura pilastri 200 x 200	1

SCHEMA TECNICA NEW103



PRINCIPI DI CALCOLO:

- Legno lamellare GL24h, di massa volumica $\rho = 385 \text{ kg/m}^3$;
- Piastra metallica in acciaio S235 zincata elettroliticamente;
- Calcestruzzo C25/30, gettato in opera (non precompresso), non fessurato e con armatura rada, di altezza 250 mm;
- Perni doppio filetto in acciaio S235 e S355;
- Barre filettate cl. 4.8 e 8.8 con resina vinilestere GF400PLUS;
- Rondelle su acciaio secondo DIN 125A;
- Tasselli meccanici VE e VESKS;
- Assenza di influenza della distanza degli ancoranti di base dai bordi del calcestruzzo;
- Assenza di sforzi combinati: ogni condizione di carico è presa singolarmente, senza la presenza di sforzi in altre direzioni;
- Ipotesi e condizioni di calcolo diverse da quelle sopracitate dovranno essere valutate caso per caso e verificate dal Progettista responsabile.

NEW103 > Valori statici lato LEGNO con perni doppio filetto S235 / S355

Gamma	Pilastro in legno	Perni doppio filetto			Resistenza caratteristica a trazione e compressione per pilastro sospeso $F_{Z(T/C),Rk}$ [kN]			Resistenza caratteristica a compressione per pilastro appoggiato $F_{Z(C),Rk}$ [kN]	Resistenza caratteristica a taglio			
					S235	S355	lato acciaio	-	$F_{X,Rk}$ [kN]		$F_{Y,Rk}$ [kN]	
codice	[mm x mm]	N°	\varnothing [mm]	L [mm]	S235	S355	lato acciaio	-	S235	S355	lato acciaio	lato acciaio
STH103090	90 x 90	2	12	135	29,04	34,12	5,42	76,80	27,99	32,79	1,19	1,21
STH103100	100 x 100	2	12	145	29,04	34,12	5,46	76,80	27,99	32,79	1,33	1,35
STH103120	120 x 120	2	12	165	29,68	34,87	5,30	76,80	27,99	32,79	1,15	1,41
STH103140	140 x 140	2	16	195	44,96	52,88	5,30	124,80	44,69	52,42	1,34	1,81
STH103160	160 x 160	2	16	215	44,96	52,88	5,90	124,80	44,69	52,42	1,58	2,21
STH103200	200 x 200	2	16	255	45,87	53,94	4,77	124,80	44,69	52,42	1,56	1,83
STH103160P	160 x 160	2	16	220	44,96	52,88	13,28	124,80	44,69	52,42	3,55	5,01
STH103200P	200 x 200	2	16	260	45,87	53,94	10,74	124,80	44,69	52,42	3,51	4,14

NOTA: nel caso di pilastro appoggiato sui distanziali è possibile sostituire i perni doppio filetto con barre filettate cl. 4.8 o 8.8.

NEW103 > Valori statici lato CLS con barre filettate cl. 4.8 / 8.8 + resina vinilestere GF400PLUS

Gamma	Barra filettata cl. 4.8 / 8.8			Resistenza di progetto a trazione $F_{Z(T),Rd}$ [kN]		Resistenza di progetto a taglio			
						$F_{X,Rd}$ [kN]		$F_{Y,Rd}$ [kN]	
codice	N°	\varnothing [mm]	L [mm]	4.8	8.8	4.8	8.8	4.8	8.8
STH103090	4	10	110	34,84	42,87	38,39	73,59	38,39	73,59
STH103100	4	12	135	44,96	59,29	54,39	108,79	54,39	108,79
STH103120	4	12	135	45,96	60,63	54,39	108,79	54,39	108,79
STH103140	4	12	135	49,05	64,75	54,39	108,79	54,39	108,79
STH103160	4	16	155	62,44	83,00	99,19	166,01	99,19	166,01
STH103200	4	16	155	67,07	90,16	99,19	180,33	99,19	180,33
STH103160P	4	16	155	62,44	83,00	99,19	166,01	99,19	166,01
STH103200P	4	16	155	67,07	90,16	99,19	180,33	99,19	180,33

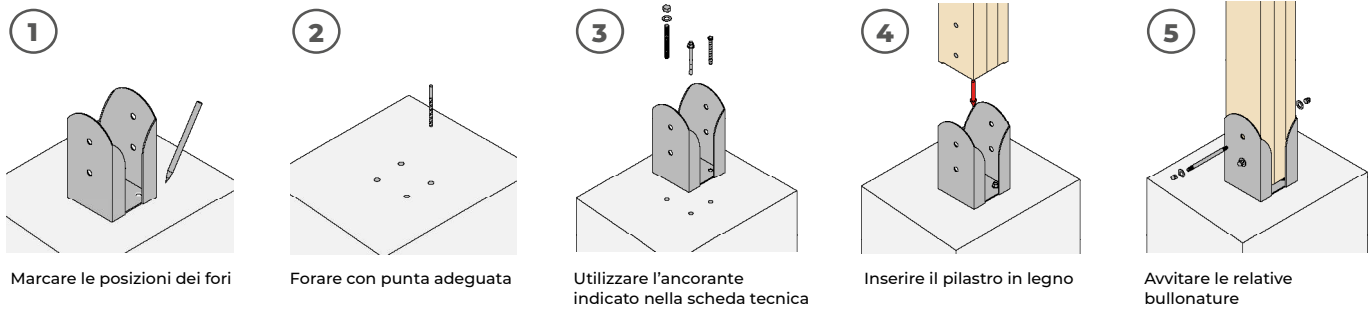
NEW103 > Valori statici lato CLS con tasselli meccanici VE / VESKS

Gamma	Tassello meccanico VE / VESKS			Resistenza di progetto a trazione $F_{Z(T),Rd}$ [kN]		Resistenza di progetto a taglio				
	codice	N°	Ø [mm]	L [mm]	VE	VESKS	$F_{X,Rd}$ [kN]		$F_{Y,Rd}$ [kN]	
							VE	VESKS	VE	VESKS
STH103090	-	-	-	-	-	-	-	-	-	-
STH103100	-	-	-	-	-	-	-	-	-	-
STH103120	-	-	-	-	-	-	-	-	-	-
STH103140	4	12	120	-	41,42	-	-	80,95	-	80,95
STH103160	4	16	145	-	56,28	-	-	112,57	-	112,57
STH103200	4	16	125 / 145	43,99	62,83	125,67	125,67	125,67	125,67	125,67
STH103160P	4	16	145	-	56,28	-	-	112,57	-	112,57
STH103200P	4	16	125 / 145	43,99	62,83	125,67	125,67	125,67	125,67	125,67

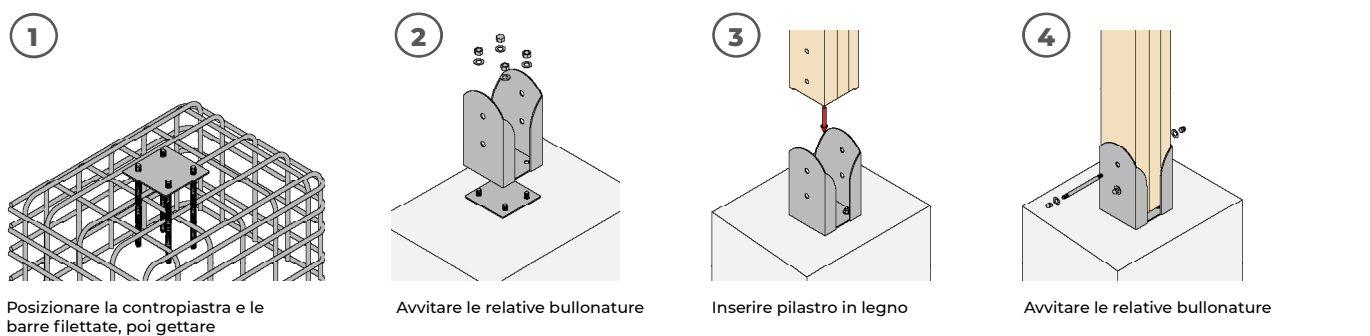
NOTA: valori assenti dovuti alla mancanza di interasse minimo tra gli ancoranti.

NEW103 > Consigli per il montaggio

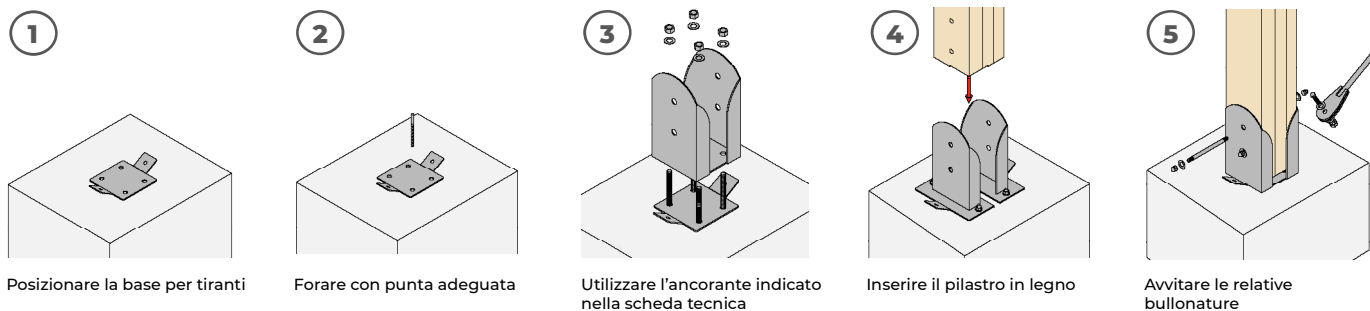
> Soluzione Fissaggio diretto



> Soluzione con Contropiastra



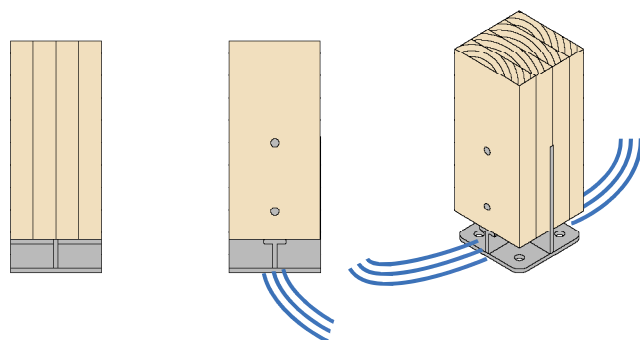
> Soluzione con Controventi



T104 ventilato



Il funzionamento di AIR TECHNOLOGY



MATERIALE

S235

Z.C.

CAMPI DI UTILIZZO



CERTIFICAZIONI

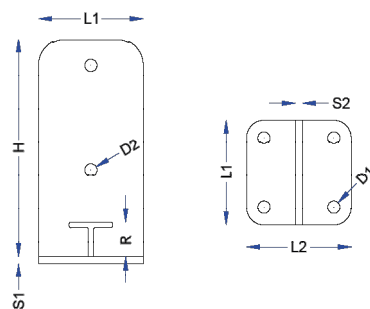


Commerciale

Dimensionale

Gamma	Pilastro	Q.tà*	L1	L2	S1	D1	H	S2	D2	R	Materiale	Trattamento
codice	mm	N°	mm	mm	mm	Ø	mm	mm	Ø	mm	-	-
STH104100	100 x var.	10	100	100	6	12	200	6	11	40	S235JR	Zinc. a caldo
STH104120	120 x var.	10	120	120	8	14	250	8	13	40	S235JR	Zinc. a caldo
STH104140	140 x var.	10	140	140	8	18	250	8	17	40	S235JR	Zinc. a caldo
STH104160	160 x var.	10	160	160	8	18	250	8	17	40	S235JR	Zinc. a caldo
STH104200	200 x var.	10	200	200	8	18	280	8	17	40	S235JR	Zinc. a caldo

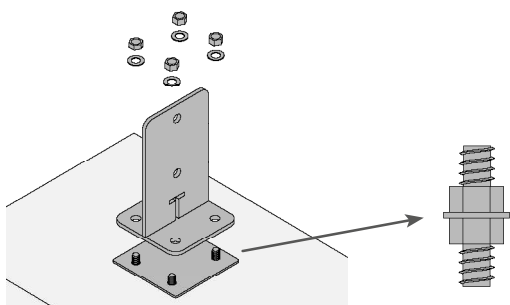
* per confezione (articoli fornibili anche singolarmente)



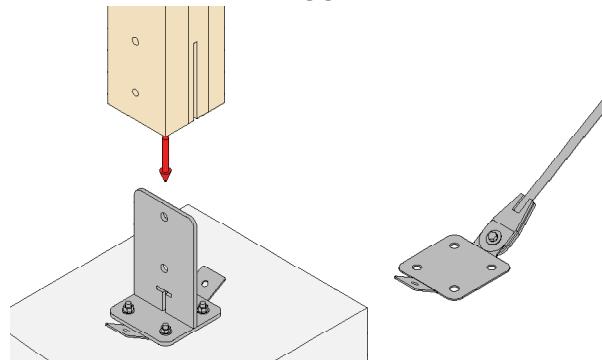
DWG

disponibile sul sito
soltechonline.com

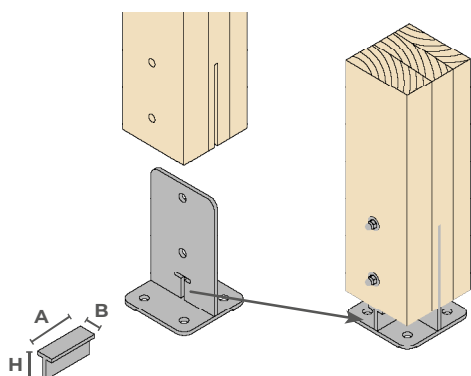
T104 > Dima con tirafondi regolabili



T104 > Piastra ancoraggio tiranti

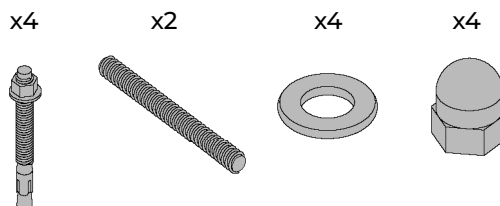


T104 > Distanziale



T104 > Kit per portapilastrì

> Il kit di fissaggio comprende:



T104 > Dima con tirafondi regolabili

Codice	Descrizione	Q.tà*
STH104CPC100	Contropiastra per STH104100	1
STH104CPC120	Contropiastra per STH104120	1
STH104CPC140	Contropiastra per STH104140	1
STH104CPC160	Contropiastra per STH104160	1
STH104CPC200	Contropiastra per STH104200	1

T104 > Piastra di aggancio tiranti

Codice	Descrizione	Q.tà*
STH104PT100	Piastra anc. tir. per STH104100	1
STH104PT120	Piastra anc. tir. per STH104120	1
STH104PT140	Piastra anc. tir. per STH104140	1
STH104PT160	Piastra anc. tir. per STH104160	1
STH104PT200	Piastra anc. tir. per STH104200	1

T104 > Distanziale

Codice	H x B	A	Modello	Q.tà*
-	mm	mm	mm	N°
STH104D100R	40 x 40	100	100/120	10
STH104D120R	40 x 40	120	140	10
STH104D140R	40 x 40	140	160/200	10

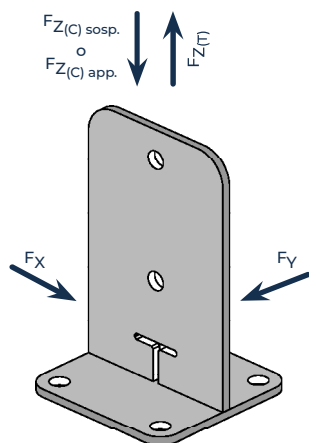
T104 > Kit per portapilastrì

Codice	Descrizione	Q.tà*
STH104K100	Kit fissaggio pilastro 100 x 100	1
STH104K120	Kit fissaggio pilastro 120 x 120	1
STH104K140	Kit fissaggio pilastro 140 x 140	1
STH104K160	Kit fissaggio pilastro 160 x 160	1
STH104K200	Kit fissaggio pilastro 200 x 200	1



Portapilastro T104 ventilato installato.

SCHEMA TECNICA T104



PRINCIPI DI CALCOLO:

- Legno lamellare GL24h, di massa volumica $\rho = 385 \text{ kg/m}^3$;
- Piastra metallica in acciaio S235 zincata a caldo;
- Calcestruzzo C25/30, gettato in opera (non precompresso), non fessurato e con armatura rada, di altezza 250 mm;
- Perni doppio filetto in acciaio S235 e S355;
- Barre filettate cl. 4.8 e 8.8 con resina vinilestere GF400PLUS;
- Rondelle su acciaio secondo DIN 125A e su legno secondo DIN 9021;
- Tasselli meccanici VE e VESKS;
- Assenza di influenza della distanza degli ancoranti di base dai bordi del calcestruzzo;
- Assenza di sforzi combinati: ogni condizione di carico è presa singolarmente, senza la presenza di sforzi in altre direzioni;
- Ipotesi e condizioni di calcolo diverse da quelle sopracitate dovranno essere valutate caso per caso e verificate dal Progettista responsabile.

T104 > Valori statici lato LEGNO con perni doppio filetto S235 / S355

Gamma	Pilastro in legno	Perni doppio filetto			Resistenza caratteristica a trazione e compressione per pilastro sospeso $F_{Z(T/C),Rk}$ [kN]			Resistenza caratteristica a compressione per pilastro appoggiato $F_{Z(C),Rk}$ [kN]	Resistenza caratteristica a taglio			
					S235	S355	lato acciaio	-	$F_{X,Rk}$ [kN]		$F_{Y,Rk}$ [kN]	
codice	[mm x mm]	N°	\varnothing [mm]	L [mm]	S235	S355	lato acciaio	-	S235	S355	lato acciaio	lato acciaio
STH104100	100 x 100	2	10	130	26,63	28,28	9,63	90,24	24,77	26,70	2,22	1,24
STH104120	120 x 120	2	12	160	39,34	41,70	14,70	88,32	34,20	36,81	3,68	1,96
STH104140	140 x 140	2	16	190	58,12	62,01	15,57	107,52	54,02	58,58	4,38	2,69
STH104160	160 x 160	2	16	210	62,62	66,07	12,66	126,72	57,02	61,11	4,59	3,53
STH104200	200 x 200	2	16	250	69,46	75,13	12,63	126,72	63,83	67,18	4,65	4,96

NOTA: nel caso di pilastro appoggiato sul distanziale è possibile sostituire i perni doppio filetto con barre filettate cl. 4.8 o 8.8.

T104 > Valori statici lato CLS con barre filettate cl. 4.8 / 8.8 + resina vinilestere GF400PLUS

Gamma	Barra filettata cl. 4.8 / 8.8			Resistenza di progetto a trazione $F_{Z(T),Rd}$ [kN]		Resistenza di progetto a taglio			
						$F_{X,Rd}$ [kN]		$F_{Y,Rd}$ [kN]	
codice	N°	\varnothing [mm]	L [mm]	4.8	8.8	4.8	8.8	4.8	8.8
STH104100	4	10	110	35,75	43,98	38,39	73,59	38,39	73,59
STH104120	4	12	135	48,88	64,52	54,39	108,79	54,39	108,79
STH104140	4	16	155	60,01	79,24	99,19	158,49	99,19	158,49
STH104160	4	16	155	65,90	88,36	99,19	176,72	99,19	176,72
STH104200	4	16	155	71,58	97,20	99,19	194,41	99,19	194,41

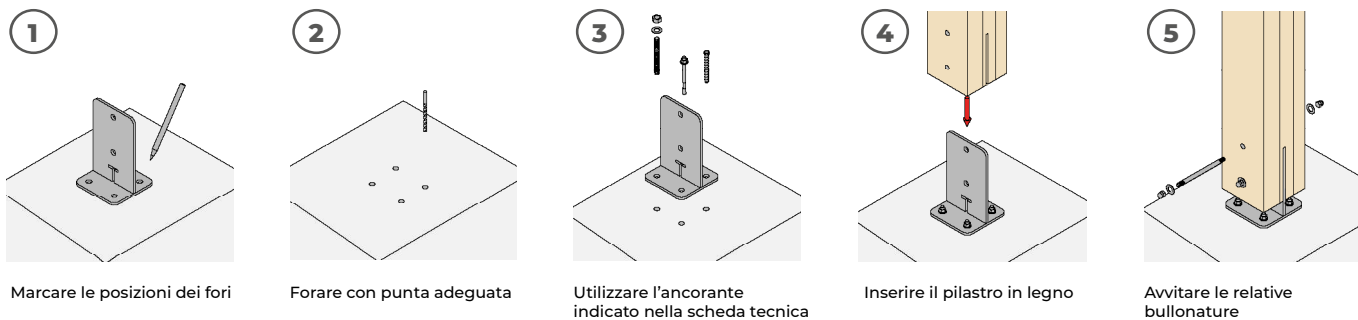
T104 > Valori statici lato CLS con tasselli meccanici VE / VESKS

Gamma	Tassello meccanico VE / VESKS			Resistenza di progetto a trazione $F_{Z(T),Rd}$ [kN]		Resistenza di progetto a taglio				
	codice	N°	Ø [mm]	L [mm]	VE	VESKS	$F_{X,Rd}$ [kN]		$F_{Y,Rd}$ [kN]	
							VE	VESKS	VE	VESKS
STH104100	-	-	-	-	-	-	-	-	-	-
STH104120	4	12	120	-	41,19	-	-	80,95	-	80,95
STH104140	4	16	145	-	52,90	-	-	105,80	-	105,80
STH104160	4	16	125 / 145	43,69	61,17	122,35	122,35	122,35	122,35	122,35
STH104200	4	16	125 / 145	43,99	69,34	125,75	125,75	138,69	125,75	138,69

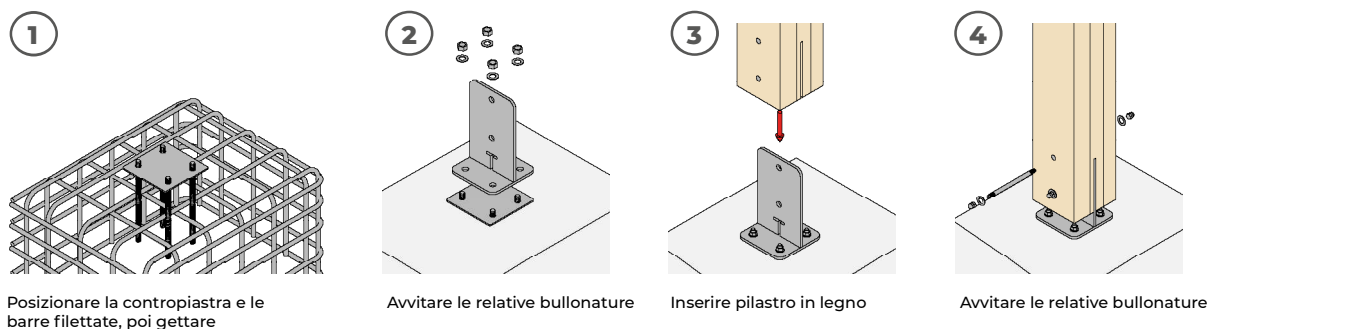
NOTA: valori assenti dovuti alla mancanza di interasse minimo tra gli ancoranti.

T104 > Consigli per il montaggio

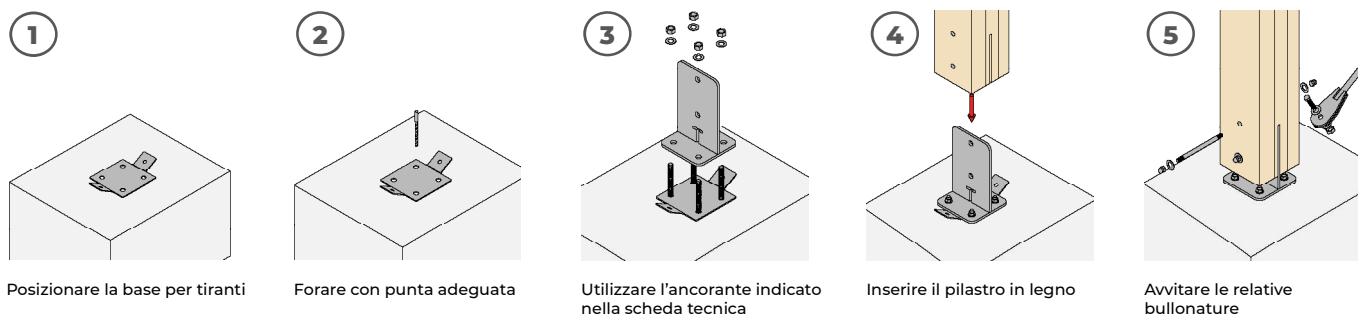
> Soluzione Fissaggio diretto



> Soluzione con Contropiastra



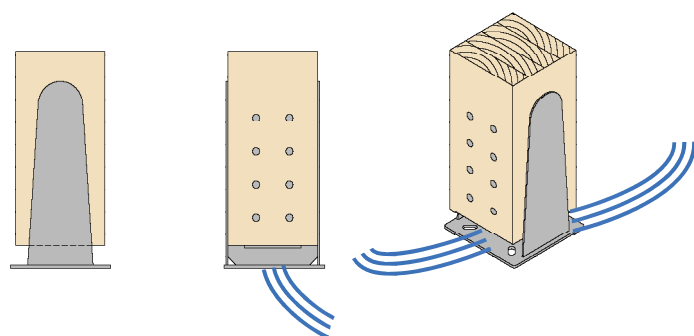
> Soluzione con Controventi



TL110 ventilato



Il funzionamento di AIR TECHNOLOGY



MATERIALE

S235 Z.C.

CAMPI DI UTILIZZO



CERTIFICAZIONI

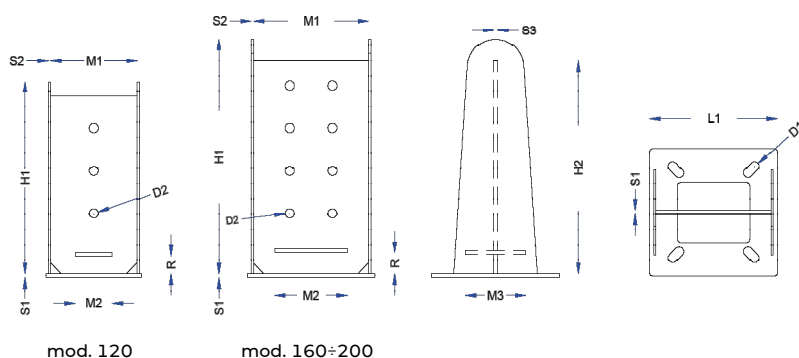


Commerciale

Dimensionale

Gamma	Pilastro	Q.tà*	L1	L2	S1	D1	M1	H1	H2	S2	S3	D2	R	Materiale	Trattamento
codice	mm	N°	mm	mm	mm	∅	mm	mm	mm	mm	mm	∅	mm	-	-
STH110120	120 x var.	10	135	140	5	11x20	122	270	250	3	5	13	30	S235JR	Zinc. a caldo
STH110160	160 x var.	10	180	180	5	13x26	162	330	300	3	5	13	35	S235JR	Zinc. a caldo
STH110200	200 x var.	10	220	220	5	17x32	202	360	330	3	5	13	40	S235JR	Zinc. a caldo
Rinforzati															
STH110120S	120 x var.	10	135	140	15	11x20	122	270	250	3	5	13	30	S235JR	Zinc. a caldo
STH110160S	160 x var.	10	180	180	15	13x26	162	330	300	3	5	13	35	S235JR	Zinc. a caldo
STH110200S	200 x var.	10	220	220	15	17x32	202	360	330	3	5	13	40	S235JR	Zinc. a caldo

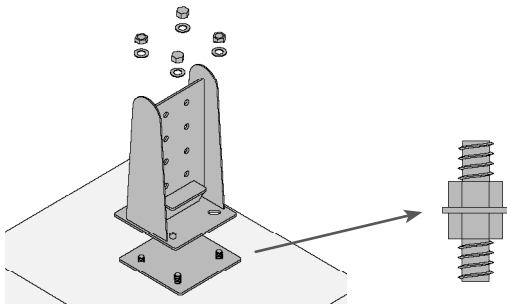
* per confezione (articoli fornibili anche singolarmente)



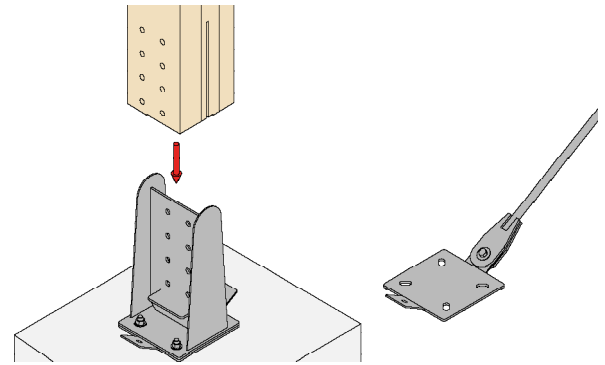
DWG

disponibile sul sito
soltechonline.com

TL110 > Dima con tirafondi regolabili

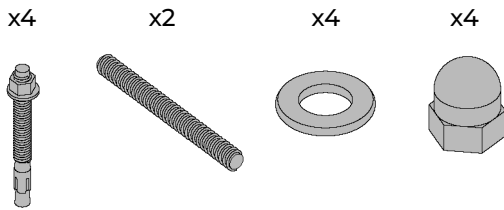


TL110 > Piastra ancoraggio tiranti

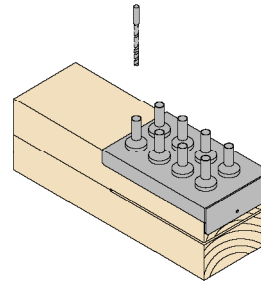


TL110 > Kit per portapilastrini

> Il kit di fissaggio comprende:



TL110 > Dima per foratura



TL110 > Dima con tirafondi regolabili

Codice	Descrizione	Q.tà*
STH110CPC120	Contropiastra per STH110120	1
STH110CPC160	Contropiastra per STH110160	1
STH110CPC200	Contropiastra per STH110200	1

TL110 > Piastra ancoraggio tiranti

Codice	Descrizione	Q.tà*
STH110PT120	Piastra anc. tir. per STH110120	1
STH110PT160	Piastra anc. tir. per STH110160	1
STH110PT200	Piastra anc. tir. per STH110200	1

TL110 > Kit per portapilastrini

Codice	Descrizione	Q.tà*
STH110K120	Kit fissaggio pilastro 120 x 120	1
STH110K160	Kit fissaggio pilastro 160 x 160	1
STH110K200	Kit fissaggio pilastro 200 x 200	1

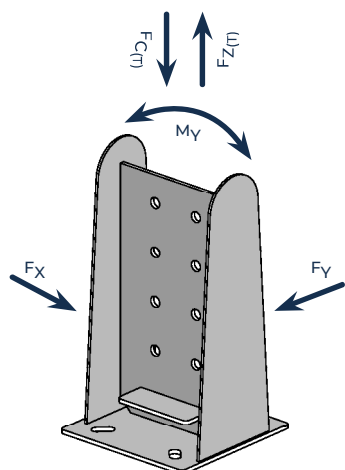
TL110 > Dima foratura

Codice	Descrizione	Q.tà*
STH110D120	Dima per foratura pilastro 120 x 120	1
STH110D160	Dima per foratura pilastro 160 x 160	1
STH110D200	Dima per foratura pilastro 200 x 200	1



Portapilastro TL110 ventilato installato.

SCHEMA TECNICA TL110



PRINCIPI DI CALCOLO:

- Legno lamellare GL24h, di massa volumica $\rho = 385 \text{ kg/m}^3$;
- Piastra metallica in acciaio S235 zincata a caldo;
- Calcestruzzo C25/30, gettato in opera (non precompresso), non fessurato e con armatura rada, di altezza 250 mm;
- Perni doppio filetto in acciaio S235 e S355;
- Barre filettate cl. 4.8 e 8.8 con resina vinilestere GF400PLUS;
- Rondelle su acciaio secondo DIN 125A e su legno secondo DIN 9021;
- Tasselli meccanici VE e VESKSS;
- Assenza di influenza della distanza degli ancoranti di base dai bordi del calcestruzzo;
- Assenza di sforzi combinati: ogni condizione di carico è presa singolarmente, senza la presenza di sforzi in altre direzioni;
- Ipotesi e condizioni di calcolo diverse da quelle sopracitate dovranno essere valutate caso per caso e verificate dal Progettista responsabile.

TL110 > Valori statici lato LEGNO con perni doppio filetto S235 / S355

Gamma	Pilastro in legno	Perni doppio filetto			Resistenza caratteristica a trazione e compressione per pilastro sospeso $F_{Z(T/C),Rk}$ [kN]			Resistenza caratteristica a taglio				Resistenza caratteristica a momento $M_{Y,Rk}$ [kNm]		
								$F_{X,Rk}$ [kN]		$F_{Y,Rk}$ [kN]				
codice	[mm x mm]	N°	\emptyset [mm]	L [mm]	S235	S355	lato acciaio	S235	S355	lato acciaio	lato acciaio	S235	S355	lato acciaio
STH110120	120 x 120	3	12	160	48,35	51,14	5,91	51,88	55,70	1,40	1,73	-	-	-
STH110160	160 x 160	8	12	200	141,16	156,62	5,56	146,57	168,81	1,54	1,76	3,91	4,50	0,27
STH110200	200 x 200	8	12	240	141,16	164,19	5,32	146,57	192,31	1,55	1,94	4,03	5,28	0,32
STH110120S	120 x 120	3	12	160	48,35	51,14	53,21	51,88	55,70	12,59	11,20	-	-	-
STH110160S	160 x 160	8	12	200	141,16	156,62	50,07	146,57	168,81	13,85	15,85	3,91	4,50	2,42
STH110200S	200 x 200	8	12	240	141,16	156,62	47,84	146,57	192,31	13,93	17,43	4,03	5,28	2,86

TL110 > Valori statici lato CLS con barre filettate cl. 4.8 / 8.8 + resina vinilestere GF400PLUS

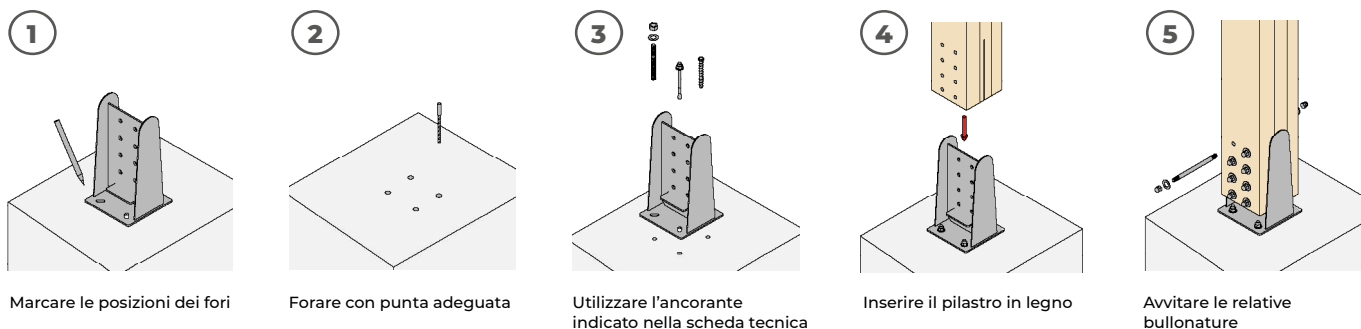
Gamma	Barra filettata cl. 4.8 / 8.8			Resistenza di progetto a trazione $F_{Z(T),Rd}$ [kN]		Resistenza di progetto a taglio				Resistenza di progetto a momento $M_{Y,Rk}$ [kNm]	
						$F_{X,Rd}$ [kN]		$F_{Y,Rd}$ [kN]			
codice	N°	\emptyset [mm]	L [mm]	4.8	8.8	4.8	8.8	4.8	8.8	4.8	8.8
STH110120	4	10	110	38,92	47,84	38,39	73,59	38,39	73,59	-	-
STH110160	4	12	135	54,05	71,42	54,39	108,79	54,39	108,79	5,05	6,74
STH110200	4	16	155	70,07	94,87	99,19	189,74	99,19	189,74	8,03	10,99
STH110120S	4	10	120	38,92	47,84	38,39	73,59	38,39	73,59	-	-
STH110160S	4	12	145	54,05	71,42	54,39	108,79	54,39	108,79	5,05	6,74
STH110200S	4	16	165	70,07	94,87	99,19	189,74	99,19	189,74	8,03	10,99

TL110 > Valori statici lato CLS con tasselli meccanici VE / VESKS

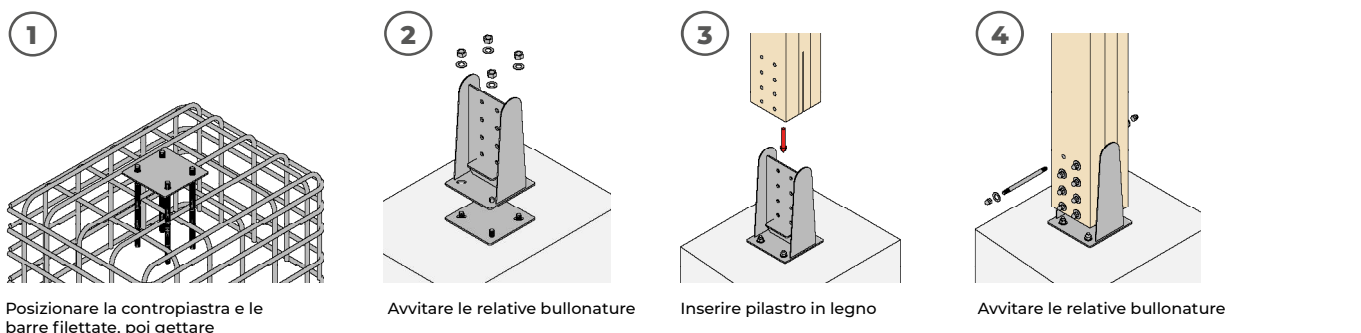
Gamma	Tassello meccanico VE / VESKS			Resistenza di progetto a trazione $F_{Z(T),Rd}$ [kN]		Resistenza di progetto a taglio				Resistenza di progetto a momento $M_{Y,Rk}$ [kNm]		
	codice	N°	Ø [mm]	L [mm]	VE	VESKS	$F_{X,Rd}$ [kN]		$F_{Y,Rd}$ [kN]		VE	VESKS
STH110120	4	10	90	24,85	-	29,82	-	29,82	-	-	-	-
STH110160	4	12	110 / 120	35,53	48,26	67,51	80,95	67,51	80,95	2,90	4,14	
STH110200	4	16	125 / 145	43,99	67,15	125,75	134,31	125,75	134,31	3,37	7,00	
STH110120S	4	10	90	24,85	-	29,82	-	29,82	-	-	-	-
STH110160S	4	12	110 / 120	35,53	48,26	67,51	80,95	67,51	80,95	2,90	4,14	
STH110200S	4	16	145 / 145	43,99	67,15	125,75	134,31	125,75	134,31	3,37	7,00	

TL110 > Consigli per il montaggio

> Soluzione Fissaggio diretto



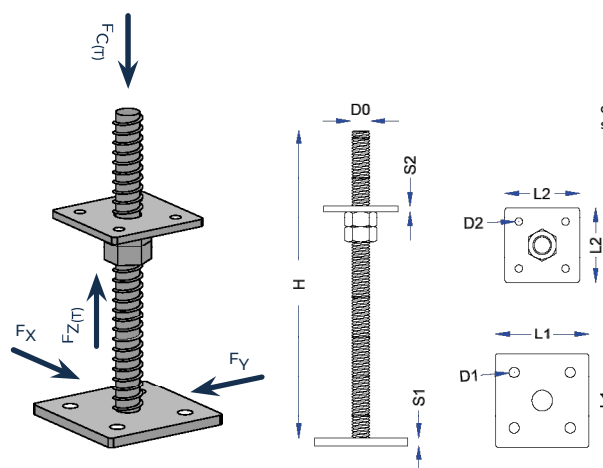
> Soluzione con Contropiastra



> Soluzione con Controventi



P105



DWG

disponibile sul sito
soltechonline.com

MATERIALE

S235

4.8

Z.E.

CAMPI DI UTILIZZO



CERTIFICAZIONI



STH

Commerciale

Dimensionale

Gamma	Q.tà*	H	D0	L1	L2	D1	D2	S1	S2	Materiale	Trattamento
codice	N°	mm	∅	mm	mm	∅	∅	mm	mm	-	-
STH10510016	10	250	16	100	80	11	8	8	6	S235JR / 4.8	Zinc. elettrolitica
STH10510020	10	250	20	100	80	11	8	8	6	S235JR / 4.8	Zinc. elettrolitica

* per confezione (articoli fornibili anche singolarmente)

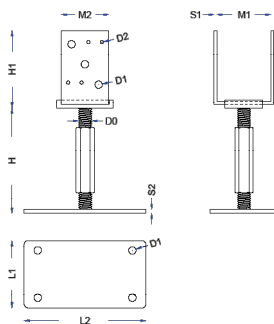
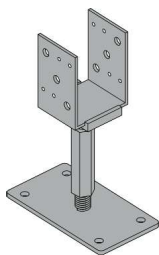
P105 > Valori statici

Gamma	H _w	Resistenza caratteristica a compressione F _{Z(C),Rk} [kN]		Resistenza di progetto a trazione F _{Z(T),Rd} [kN]			Resistenza di progetto a taglio					
							F _{X,Rd} [kN]			F _{Y,Rd} [kN]		
codice	[mm]	lato legno	lato acciaio	4.8 ∅10 x 115	8.8 ∅10 x 115	VE ∅10 x 90	4.8 ∅10 x 115	8.8 ∅10 x 115	VE ∅10 x 90	4.8 ∅10 x 115	8.8 ∅10 x 115	VE ∅10 x 90
STH10510016	100	134,00	25,60	37,23	45,78	22,95	38,39	73,59	27,54	38,39	73,59	27,54
STH10510016	150	134,00	36,30	37,23	45,78	22,95	38,39	73,59	27,54	38,39	73,59	27,54
STH10510016	200	134,00	46,40	37,23	45,78	22,95	38,39	73,59	27,54	38,39	73,59	27,54
STH10510020	100	134,00	49,70	37,23	45,78	22,95	38,39	73,59	27,54	38,39	73,59	27,54
STH10510020	150	134,00	63,30	37,23	45,78	22,95	38,39	73,59	27,54	38,39	73,59	27,54
STH10510020	200	134,00	75,20	37,23	45,78	22,95	38,39	73,59	27,54	38,39	73,59	27,54

PRINCIPÌ DI CALCOLO:

- Legno massiccio C24, di massa volumica $\rho = 350 \text{ kg/m}^3$;
- Piastra metallica in acciaio S235 zincata elettroliticamente e perno filettato in acciaio cl. 4.8;
- Calcestruzzo C25/30, gettato in opera (non precompresso), non fessurato e con armatura rada, di altezza 250 mm;
- Barre filettate cl. 4.8 e 8.8 con resina vinilestere GF400PLUS;
- Tasselli meccanici VE;
- Assenza di influenza della distanza degli ancoranti di base dai bordi del calcestruzzo;
- Assenza di sforzi combinati: ogni condizione di carico è presa singolarmente, senza la presenza di sforzi in altre direzioni;
- Ipotesi e condizioni di calcolo diverse da quelle sopracitate dovranno essere valutate caso per caso e verificate dal Progettista responsabile.

PUR > Portapilastro a doppia regolazione



DWG

disponibile sul sito
soltechonline.com

MATERIALE

S235 Z.C.

CAMPI DI UTILIZZO



CERTIFICAZIONI



Commerciale

Dimensionale

Gamma	Q.tà*	M1	M2	L1 x L2	H	D0	H1	D1	D2	D3	S1	S2	Materiale	Trattamento
codice	N°	mm	mm	mm	mm	∅	mm	∅	∅	∅	mm	mm	-	-
1998A01	10	70 ↔ 150	70	180x100	150 ↔ 200	20	115	11	7	13	4	6	S235JR	Zinc. a caldo

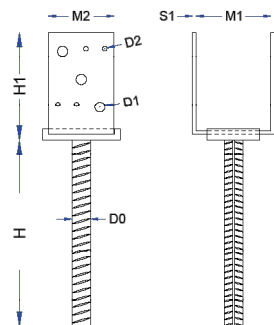
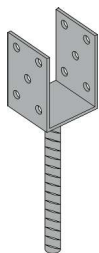
* per confezione (articoli fornibili anche singolarmente)

PUR > Valori statici

Gamma	Resistenza caratteristica a compressione $F_{Z(C),Rk}$ [kN]	
	lato legno	lato acciaio
codice		
1998A01	15,90	8,89

Fissaggio lato legno con n. 8 chiodi CK Ø6x60

PRUC > Portapilastro a doppia regolazione da cementare



DWG

disponibile sul sito
soltechonline.com

MATERIALE

S235 Z.C.

CAMPI DI UTILIZZO



CERTIFICAZIONI



Commerciale

Dimensionale

Gamma	Q.tà*	M1	M2	H	H1	D0	D1	D2	S1	Materiale	Trattamento
codice	N°	mm	mm	mm	mm	∅	∅	∅	mm	-	-
1993A01	10	70 ↔ 150	70	250	115	20	11	7	4	S235JR	Zinc. a caldo

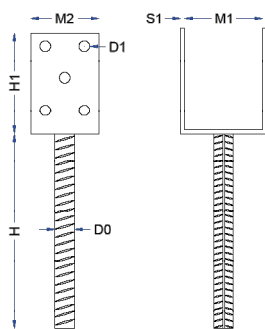
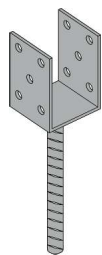
* per confezione (articoli fornibili anche singolarmente)

PRUC > Valori statici

Gamma	Resistenza caratteristica a compressione $F_{Z(C),Rk}$ [kN]	
	lato legno	lato acciaio
codice		
1993A01	15,90	10,90

Fissaggio lato legno con n. 8 chiodi CK Ø6x60

PUC > Portapilastro da cementare



DWG

disponibile sul sito
soltechonline.com

MATERIALE

S235

Z.C.

CAMPI DI UTILIZZO



CERTIFICAZIONI



Commerciale

Dimensionale

Gamma	Q.tà*	M1	M2	H	H1	D0	D1	S1	Materiale	Trattamento
codice	N°	mm	mm	mm	mm	Ø	Ø	mm	-	-
1995A01	15	71	60	250	104	20	11	4	S235JR	Zinc. a caldo
1995A02	15	81	60	250	104	20	11	4	S235JR	Zinc. a caldo
1995A03	15	91	60	250	104	20	11	4	S235JR	Zinc. a caldo
1995A04	10	101	60	250	104	20	11	4	S235JR	Zinc. a caldo
1995A05	10	121	60	250	104	20	11	4	S235JR	Zinc. a caldo
1995A06	10	141	60	250	104	20	11	4	S235JR	Zinc. a caldo

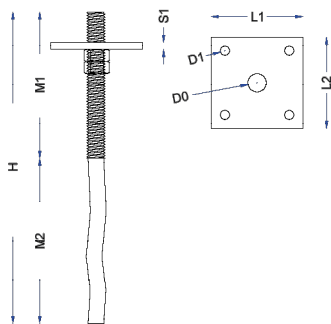
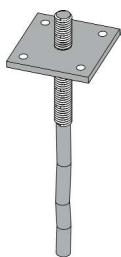
* per confezione (articoli fornibili anche singolarmente)

PUC > Valori statici

Gamma	Resistenza caratteristica a compressione $F_{Z(C),Rk}$ [kN]		Resistenza caratteristica a trazione $F_{Z(T),Rk}$ [kN]		Resistenza caratteristica a taglio parallelo alle alette $F_{X,Rk}$ [kN]		Resistenza caratteristica a taglio perpendicolare alle alette $F_{Y,Rk}$ [kN]	
	lato legno	lato acciaio	lato legno	lato acciaio	lato legno	lato acciaio	lato legno	lato acciaio
codice								
1995A01	58,60	38,50	7,60	4,73	5,09	1,24	3,88	18,30
1995A02	64,90	38,50	7,60	3,91	5,09	1,00	3,88	18,30
1995A03	71,20	38,50	7,60	3,33	5,09	0,98	3,88	18,30
1995A04	77,50	38,50	7,60	2,90	5,09	0,98	3,88	18,30
1995A05	90,10	38,50	7,60	2,31	5,09	0,98	3,88	18,30
1995A06	103,00	38,50	7,60	1,91	5,09	0,98	3,88	18,30

Fissaggio lato legno con n. 4 viti WBS Ø8x80 + rondella sottovite RSV Ø8

PPC > Portapilastro regolabile da cementare



DWG

disponibile sul sito
soltechonline.com

MATERIALE

S235 Z.E.

CAMPI DI UTILIZZO



CERTIFICAZIONI



Commerciale

Dimensionale

Gamma	Q.tà*	M1	M2	H	L1 x L2	D0	D1	S1	Materiale	Trattamento
codice	N°	mm	mm	mm	mm	∅	∅	mm	-	-
19918A01	10	240	260	500	80x80	22	11	6	S235JR	Zinc. elettrolitica
19918A02	10	240	260	500	100x100	22	11	6	S235JR	Zinc. elettrolitica

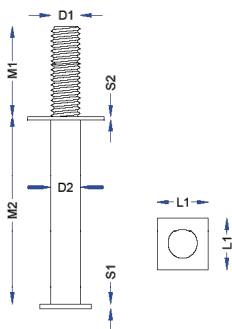
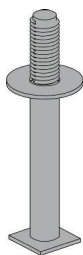
* per confezione (articoli fornibili anche singolarmente)

PPC > Valori statici

Gamma	Resistenza caratteristica a compressione $F_{Z(C),Rk}$ [kN]		Resistenza caratteristica a trazione $F_{Z(T),Rk}$ [kN]		Resistenza caratteristica a taglio $F_{X-Y,Rk}$ [kN]	
	lato legno	lato acciaio	lato legno	lato acciaio	lato legno	lato acciaio
codice						
1995A01	106,00	22,90	16,30	12,60	6,38	0,90
1995A06	178,00	22,90	16,30	11,20	6,94	0,90

Fissaggio lato legno con n. 4 viti WBS $\varnothing 10 \times 120$

PPRC > Portapilastro a perno da cementare



DWG

disponibile sul sito
soltechonline.com

MATERIALE

S235 Z.C.

CAMPI DI UTILIZZO



CERTIFICAZIONI



Commerciale

Dimensionale

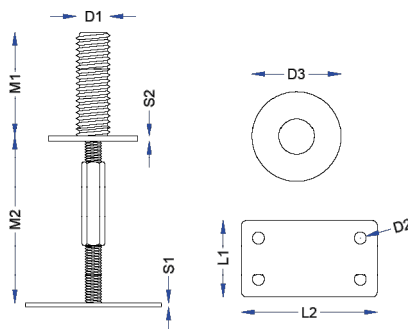
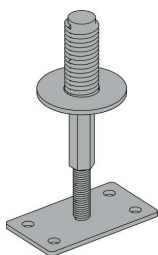
Gamma	Q.tà*	M1	M2	L1	D1	D2	S1	S2	Materiale	Trattamento
codice	N°	mm	mm	mm	∅	∅	mm	mm	-	-
198CPS	10	120	450	70	40	105	10	8	S235JR	Zinc. a caldo

* per confezione (articoli fornibili anche singolarmente)

PPRC > Valori statici

Gamma	Resistenza caratteristica a compressione $F_{Z(C),Rk}$ [kN]		Resistenza caratteristica a trazione $F_{Z(T),Rk}$ [kN]		Resistenza caratteristica a taglio $F_{X-Y,Rk}$ [kN]	
	lato legno	lato acciaio	lato legno	lato acciaio	lato legno	lato acciaio
codice						
198CPS	118,70	-	23,70	-	5,20	-

PPR > Portapilastro a perno regolabile



DWG
disponibile sul sito
soltechonline.com

MATERIALE

S235 **Z.C.**

CAMPI DI UTILIZZO



CERTIFICAZIONI



Commerciale

Dimensionale

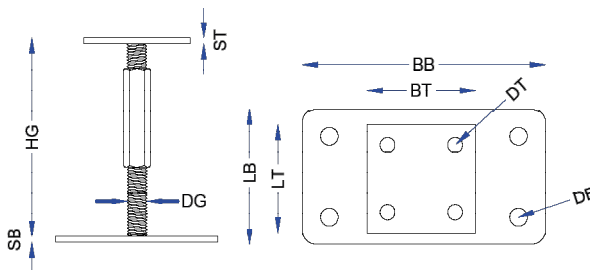
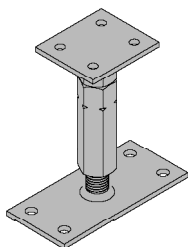
Gamma	Q.tà*	M1	M2	L1 x L2	D1	D2	D3	S1	S2	Materiale	Trattamento
codice	N°	mm	mm	mm	∅	∅	∅	mm	mm	-	-
198CPB	10	120	190 ↔ 250	90x160	40	14	105	10	8	S235JR	Zinc. a caldo

* per confezione (articoli fornibili anche singolarmente)

PPR > Valori statici

Gamma	Resistenza caratteristica a compressione $F_{Z(C),Rk}$ [kN]		Resistenza caratteristica a trazione $F_{Z(T),Rk}$ [kN]		Resistenza caratteristica a taglio $F_{X-Y,Rk}$ [kN]	
	lato legno	lato acciaio	lato legno	lato acciaio	lato legno	lato acciaio
codice						
198CPB	61,00	-	23,70	-	1,40	-

PPR 1 > Portapilastro regolabile



DWG
disponibile sul sito
soltechonline.com

MATERIALE

S235 **Z.C.**

CAMPI DI UTILIZZO



CERTIFICAZIONI



Commerciale

Dimensionale

Gamma	Q.tà*	$B_B \times L_B$	S_B	D_B	H_G	D_G	$B_T \times L_T$	S_T	D_T	Materiale	Trattamento
codice	N°	mm	mm	∅	mm	∅	mm	mm	∅	-	-
PPR150200	10	70x150	5	11	150 ↔ 200	20	70x80	5	9	S235JR	Zinc. a caldo

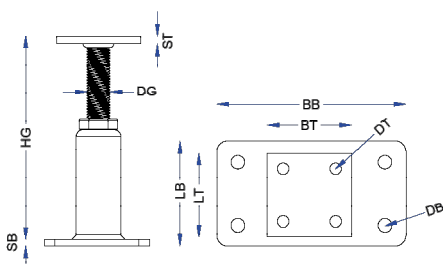
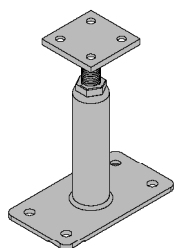
* per confezione (articoli fornibili anche singolarmente)

PPR 1 > Valori statici

Gamma	Resistenza caratteristica a compressione $F_{Z(C),Rk}$ [kN]		Resistenza caratteristica a trazione $F_{Z(T),Rk}$ [kN]		Resistenza caratteristica a taglio su lato lungo $F_{X,Rk}$ [kN]		Resistenza caratteristica a taglio su lato corto $F_{Y,Rk}$ [kN]	
	lato legno	lato acciaio	lato legno	lato acciaio	lato legno	lato acciaio	lato legno	lato acciaio
codice								
PPR150200	93,40	33,20	7,80	3,84	3,38	1,05	3,38	0,81

Fissaggio lato legno con n. 4 viti WBS ∅8x80

PPR 2 > Portapilastro regolabile



MATERIALE

S235 Z.C.

CAMPI DI UTILIZZO



CERTIFICAZIONI



Commerciale

Dimensionale

Gamma	Q.tà*	B _B x L _B	S _B	D _B	H _G	D _G	B _T x L _T	S _T	D _T	Materiale	Trattamento
codice	N°	mm	mm	∅	mm	∅	mm	mm	∅	-	-
PPR185265	10	100x180	6	13	185 ↔ 265	22	80x80	8	11	S235JR	Zinc. a caldo
PPR235315	10	100x180	6	13	235 ↔ 315	22	80x80	8	11	S235JR	Zinc. a caldo

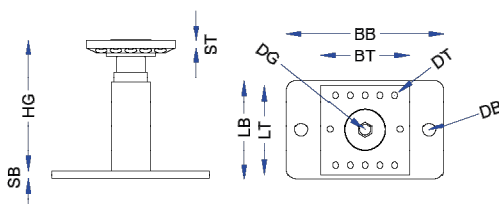
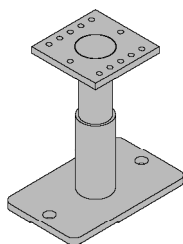
* per confezione (articoli fornibili anche singolarmente)

PPR 2 > Valori statici

Gamma	Resistenza caratteristica a compressione F _{Z(C),Rk} [kN]		Resistenza caratteristica a trazione F _{Z(T),Rk} [kN]		Resistenza caratteristica a taglio su lato lungo F _{X,Rk} [kN]		Resistenza caratteristica a taglio su lato corto F _{Y,Rk} [kN]	
	lato legno	lato acciaio	lato legno	lato acciaio	lato legno	lato acciaio	lato legno	lato acciaio
PPR185265	126,00	53,20	16,30	6,66	7,55	1,61	7,55	1,24
PPR235315	126,00	53,20	16,30	6,66	7,55	1,35	7,55	1,04

Fissaggio lato legno con n. 4 viti WBS ∅10x120

PPR 3 > Portapilastro regolabile



DWG

disponibile sul sito
soltechonline.com

MATERIALE

S235

Z.C.

CAMPI DI UTILIZZO



CERTIFICAZIONI



Commerciale

Dimensionale

Gamma	Q.tà*	B _B x L _B	S _B	D _B	H _G	D _G	B _T x L _T	S _T	D _T	Materiale	Trattamento
codice	N°	mm	mm	∅	mm	∅	mm	mm	∅	-	-
PPR140190**	10	100x160	8	13,5	140 ⇄ 190	24	90x90	12	6	S235JR	Zinc. a caldo
PPR190290**	10	100x160	8	13,5	190 ⇄ 290	24	90x90	12	6	S235JR	Zinc. a caldo

* per confezione (articoli fornibili anche singolarmente)

** includono n. 12 viti tutto filetto Ø5x80 per il fissaggio e una guarnizione in EPDM da porre al di sotto del pilastro in legno

PPR 3 > Valori statici

Gamma	Resistenza caratteristica a compressione F _{Z(C),Rk} [kN]		Resistenza caratteristica a trazione F _{Z(T),Rk} [kN]		Resistenza caratteristica a taglio su lato lungo F _{X,Rk} [kN]		Resistenza caratteristica a taglio su lato corto F _{Y,Rk} [kN]	
	lato legno	lato acciaio	lato legno	lato acciaio	lato legno	lato acciaio	lato legno	lato acciaio
codice								
PPR140190	141,00	48,00	46,00	9,20	5,70	8,50	5,70	6,30
PPR190290	141,00	34,00	46,00	9,20	4,80	5,60	4,80	4,10

Fissaggio lato legno con n. 4 viti WBS Ø10x120

PRINCIPALI DI CALCOLO per portapilastri PUR, PRUC, PUC, PPC, PPRC, PPR, PPR1, PPR2, PPR3:

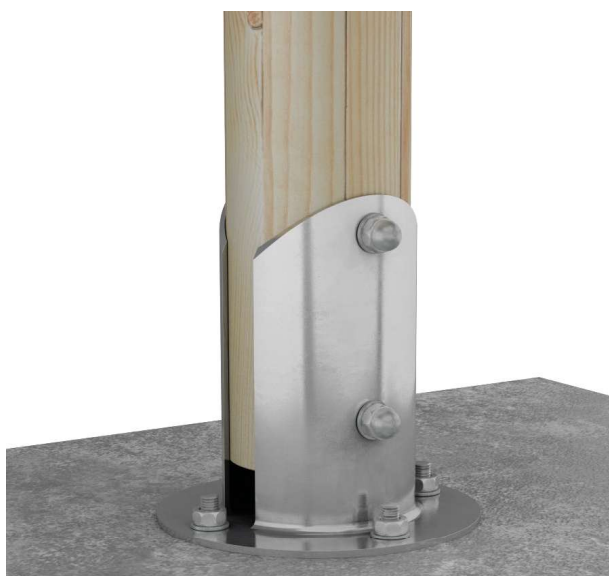
- Legno massiccio C24, di massa volumica $\rho = 350 \text{ kg/m}^3$;
- Piastra metallica in acciaio S235 zincata a caldo o elettroliticamente (vedi tab.);
- Valori caratteristici in accordo con le rispettive ETA di prodotto;
- Valori resistenti lato calcestruzzo da computarsi a parte;
- Il valore resistente di progetto si ricava secondo il seguente schema:

$$F_{i,Rd} = \min \left\{ \begin{array}{l} \frac{k_{mod} \cdot F_{i,Rk \text{ legno}}}{\gamma_{M,t}} \\ F_{i,Rd \text{ cls}} \\ \frac{F_{Y,Rk \text{ acciaio}}}{\gamma_{M,s}} \end{array} \right.$$

I coefficienti k_{mod} , $\gamma_{M,t}$ e $\gamma_{M,s}$ sono da assumersi in base alla normativa vigente utilizzata per il calcolo.

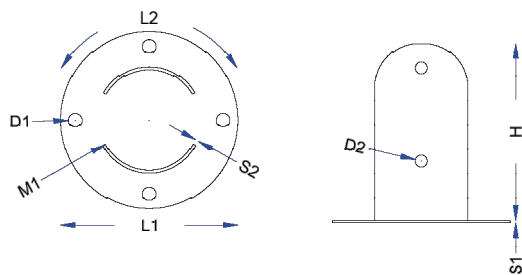
- Ipotesi e condizioni di calcolo diverse da quelle sopracitate dovranno essere valutate caso per caso e verificate dal Progettista responsabile.

PT107 > Portapilastro per palo tondo con base tonda



DWG

disponibile sul sito
soltechonline.com



MATERIALE

S235

Z.E.

CAMPI DI UTILIZZO



CERTIFICAZIONI



EN
1090

STH

Commerciale

Dimensionale

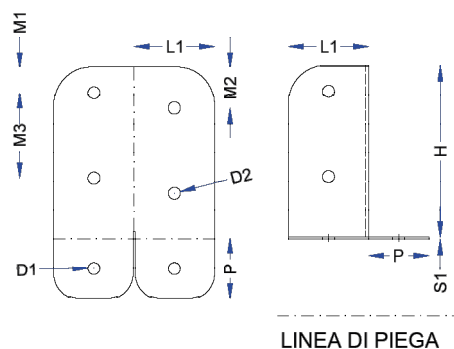
Gamma	Q.tà*	L1	L2	M1	H	D1	D2	S1	S2	Materiale	Trattamento
codice	N°	mm	mm	mm	mm	Ø	Ø	mm	mm	-	-
STH107080	10	150	93	82	150	13	13	3	3	S235JR	Zinc. elettrolitica
STH107100	10	180	110	102	180	13	13	3	3	S235JR	Zinc. elettrolitica
STH107120	10	210	150	122	180	13	13	3	3	S235JR	Zinc. elettrolitica

* per confezione (articoli fornibili anche singolarmente)

Su richiesta fornibile anche zincato a caldo.



AN109 > Portapilastro ad angolo



DWG

disponibile sul sito
soltechonline.com

MATERIALE CAMPI DI UTILIZZO CERTIFICAZIONI

S235

Z.C.



EN 1090

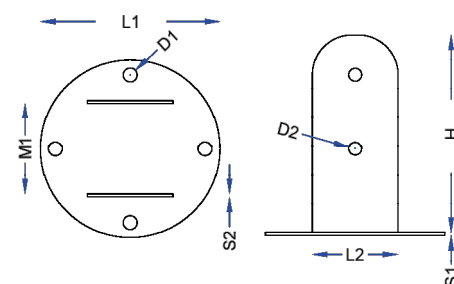
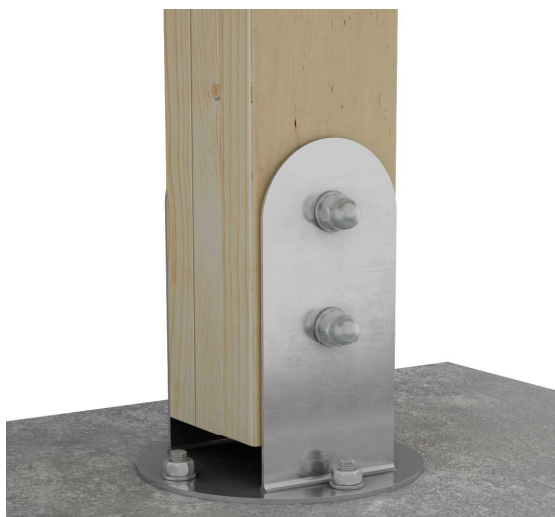
STH

Commerciale Dimensionale

Gamma	Q.tà*	L1	M1	M2	M3	H	D1	D2	S1	P	Materiale	Trattamento
codice	N°	mm	mm	mm	mm	mm	∅	∅	mm	mm	-	-
STH109080	10	80	25	40	85	170	13	13	3	60	S235JR	Zinc. a caldo
STH109100	10	100	25	40	115	200	13	13	3	60	S235JR	Zinc. a caldo

* per confezione (articoli fornibili anche singolarmente)

TD106 > Portapilastro a L con base tonda



DWG

disponibile sul sito
soltechonline.com

MATERIALE CAMPI DI UTILIZZO CERTIFICAZIONI

S235

Z.C.



EN 1090

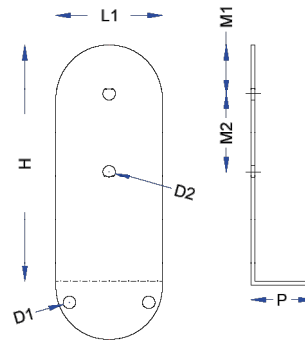
STH

Commerciale Dimensionale

Gamma	Q.tà*	L1	L2	M1	H	D1	D2	S1	S2	Materiale	Trattamento
codice	N°	mm	mm	mm	mm	∅	∅	mm	mm	-	-
STH106070	10	150	65	71	180	13	13	3	3	S235JR	Zinc. elettrolitica
STH106090	10	180	86	91	200	13	13	3	3	S235JR	Zinc. elettrolitica
STH106120	10	210	110	121	210	13	13	3	3	S235JR	Zinc. elettrolitica

* per confezione (articoli fornibili anche singolarmente)

JOLLY108 > Portapilastro a L componibile



DWG

disponibile sul sito
soltechonline.com

MATERIALE

S235

Z.E.

INOX
A2

CAMPI DI UTILIZZO



CERTIFICAZIONI



EN
1090



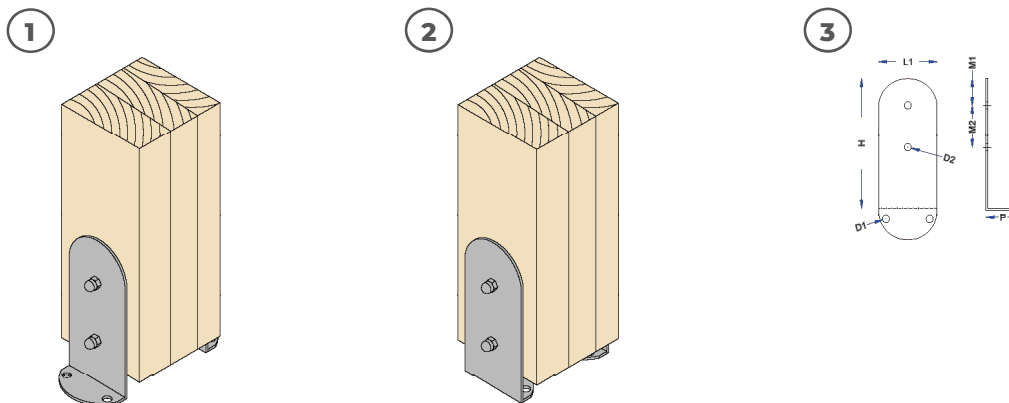
Commerciale

Dimensionale

Gamma	Q.tà*	L1	M1	M2	H	D1	D2	S1	P	Materiale	Trattamento
codice	N°	mm	mm	mm	mm	∅	∅	mm	mm	-	-
STH108070	10	65	29	77	175	11	11	3	55	S235JR	Zinc. elettrolitica
STH108090	10	85	34	75	200	13	13	4	55	S235JR	Zinc. elettrolitica
STH108110	10	110	38	80	244	13	13	4	60	S235JR	Zinc. elettrolitica
STH108140	10	135	43	80	245	16	16	4	60	S235JR	Zinc. elettrolitica
Inox											
STH108070X	10	65	29	77	175	11	11	3	55	INOX A2	-
STH108090X	10	85	34	75	200	13	13	4	55	INOX A2	-
STH108110X	10	110	38	80	244	13	13	4	60	INOX A2	-
STH108140X	10	135	43	80	245	16	16	4	60	INOX A2	-

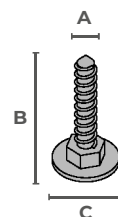
* per confezione (articoli fornibili anche singolarmente)

POSSIBILI MODALITA' DI UTILIZZO

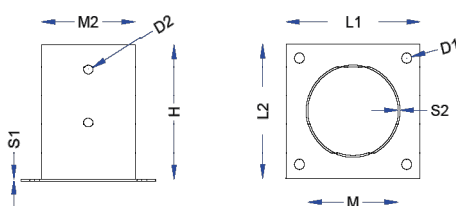
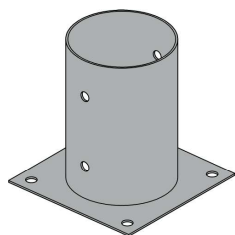


Distanziale regolabile per PT107 - AN109 - TD106 - JOLLY108

Codice	A	B	C
-	∅	mm	∅
STH100DI050	10	50	36
STH100DI060	12	60	36



PEPT

 > Portapilastro per palo tondo da pavimento


DWG

disponibile sul sito
soltechonline.com

MATERIALE

S235

Z.C.

CAMPI DI UTILIZZO



CERTIFICAZIONI



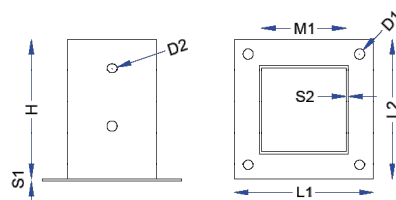
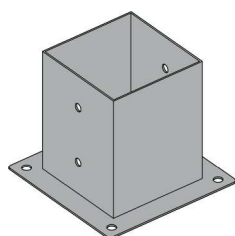
Commerciale

Dimensionale

Gamma	Q.tà*	M	L1 x L2	H	D1	D2	S1	S2	Materiale	Trattamento
codice	N°	Ø	mm	mm	Ø	Ø	mm	mm	-	-
214T080E	10	81	150x150	150	12	11	2	1,5	S235JR	Zinc. a caldo
214T100E	10	101	150x150	150	12	11	2	2	S235JR	Zinc. a caldo
214T120E	10	121	150x150	150	12	11	2	2,5	S235JR	Zinc. a caldo

* per confezione (articoli fornibili anche singolarmente)

PEPQ

 > Portapilastro per palo quadrato da pavimento


DWG

disponibile sul sito
soltechonline.com

MATERIALE

S235

Z.C.

Z.E.

CAMPI DI UTILIZZO



CERTIFICAZIONI



Commerciale

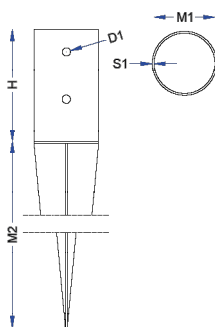
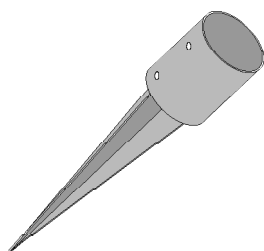
Dimensionale

Gamma	Q.tà*	M1	L1 x L2	H	D1	D2	S1	S2	Materiale	Trattamento
codice	N°	mm	mm	mm	Ø	Ø	mm	mm	-	-
21407070E	10	71x71	150x150	150	12	11	2	1,5	S235JR	Zinc. a caldo
21409090E	10	91x91	150x150	150	12	11	2	1,5	S235JR	Zinc. a caldo
214100100E	10	101x101	150x150	150	12	11	2	2	S235JR	Zinc. a caldo
214120120E	10	121x121	180x180	150	12	11	2	2	S235JR	Zinc. a caldo
214140140E	10	141x141	230x230	150	11	12,5	3,5	3,5	S235JR	Zinc. elettrolitica **
214160160E	10	161x161	230x230	150	11	12,5	3,5	3,5	S235JR	Zinc. elettrolitica **

* per confezione (articoli fornibili anche singolarmente)

** può subire variazioni

PET > Porta pilastro per palo tondo da terreno



DWG

disponibile sul sito
soltechonline.com

MATERIALE

S235

Z.C.

CAMPI DI UTILIZZO



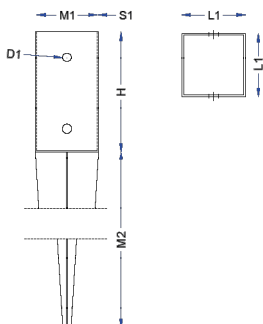
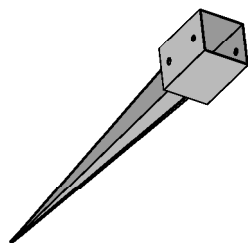
Commerciale

Dimensionale

Gamma	Q.tà*	M1	M2	H	D1	S1	Materiale	Trattamento	
codice	N°	∅	mm	mm	∅	mm	-	-	
214T080TER	10	81	600	150	11	2,5	S235JR	Zinc. a caldo	
214T100TER	10	101	600	150	11	2,5	S235JR	Zinc. a caldo	
214T120TER	10	121	600	150	11	2,5	S235JR	Zinc. a caldo	

* per confezione (articoli fornibili anche singolarmente)

PETQ > Portapilastro per palo quadrato da terreno



DWG

disponibile sul sito
soltechonline.com

MATERIALE

S235

Z.C.

CAMPI DI UTILIZZO



Commerciale

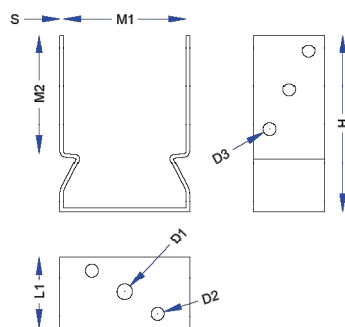
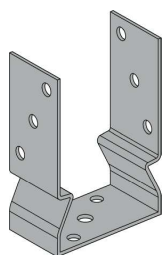
Dimensionale

Gamma	Q.tà*	M1	M2**	H	L1 x L2	D1	S1	Materiale	Trattamento	
codice	N°	∅	mm	mm	mm	∅	mm	-	-	
214070TER	10	71x71	600	150	75x75	11	1,5	S235JR	Zinc. a caldo	
214090TER	10	91x91	600	150	95x95	11	1,5	S235JR	Zinc. a caldo	
214100TER	10	101x101	750	150	105x105	11	1,5	S235JR	Zinc. a caldo	
214120TER	10	121x121	750	150	125x125	11	1,5	S235JR	Zinc. a caldo	

* per confezione (articoli fornibili anche singolarmente)

** può subire variazioni

PEU > Portapilastro a U con rinforzo



DWG

disponibile sul sito
soltechonline.com

MATERIALE

S235

Z.C.

CAMPI DI UTILIZZO



Commerciale

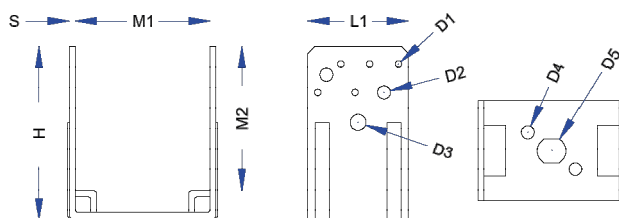
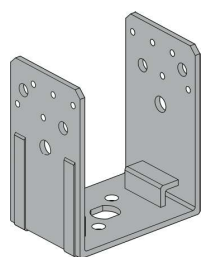
Dimensionale

Gamma	Q.tà*	M1	M2	H	L1	S**	D1	D2	D3	Materiale	Trattamento
codice	N°	mm	mm	mm	mm	mm	∅	∅	∅	-	-
1997101	10	71	100	150	60	4	13	11	11	S235JR	Zinc. a caldo
1997102	10	81	100	150	60	4	13	11	11	S235JR	Zinc. a caldo
1997103	10	91	100	150	60	4	13	11	11	S235JR	Zinc. a caldo
1997104	10	101	100	150	60	4	13	11	11	S235JR	Zinc. a caldo
1997105	10	121	100	150	60	4	13	11	11	S235JR	Zinc. a caldo

* per confezione (articoli fornibili anche singolarmente)

** può subire variazioni

PEUR > Portapilastro a U con rialzo



DWG

disponibile sul sito
soltechonline.com

MATERIALE

S235

Z.C.

CAMPI DI UTILIZZO



CERTIFICAZIONI



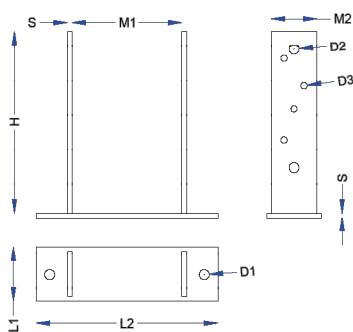
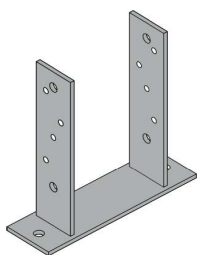
Commerciale

Dimensionale

Gamma	Q.tà*	M1	H	L1	M2	D1	D2	D3	D4	D5	S	Materiale	Trattamento
codice	N°	mm	mm	mm	mm	∅	∅	∅	∅	∅	mm	-	-
19840020	20	71	131	70	107	5	9	11	-	17x20	4	S235JR	Zinc. a caldo
19840030	20	81	126	70	102	5	9	11	-	17x20	4	S235JR	Zinc. a caldo
19840040	20	91	131	70	107	5	9	11	9	17x20	4	S235JR	Zinc. a caldo
19840050	20	101	126	70	102	5	9	11	9	17x20	4	S235JR	Zinc. a caldo
19840060	20	121	116	70	92	5	9	11	9	17x20	4	S235JR	Zinc. a caldo
19840070	20	141	106	70	82	5	9	11	9	17x20	4	S235JR	Zinc. a caldo

* per confezione (articoli fornibili anche singolarmente)

PEHP > Portapilastro a H da pavimento



DWG

disponibile sul sito
soltechonline.com

MATERIALE

S235

Z.C.

CAMPI DI UTILIZZO



Commerciale

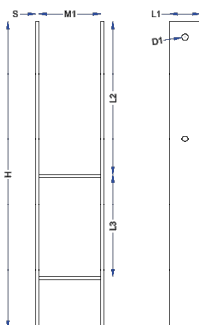
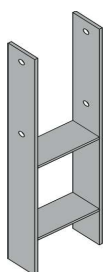
Dimensionale

Gamma	Q.tà*	M1	M2	L1 x L2	H	S**	D1	D2	D3	Materiale	Trattamento
codice	N°	mm	mm	mm	mm	mm	Ø	Ø	Ø	-	-
19925A01	10	71	50	60x150	200	4	11	11	7	S235JR	Zinc. a caldo
19925A02	10	81	50	60x150	200	4	11	11	7	S235JR	Zinc. a caldo
19925A03	10	91	50	60x150	200	4	11	11	7	S235JR	Zinc. a caldo
19925A04	10	101	50	60x150	200	4	11	11	7	S235JR	Zinc. a caldo
19925A05	10	121	50	60x150	200	4	11	11	7	S235JR	Zinc. a caldo
19925A06	10	141	50	60x150	200	4	11	11	7	S235JR	Zinc. a caldo

* per confezione (articoli fornibili anche singolarmente)

** può subire variazioni

PEH > Portapilastro a H da cementare



DWG

disponibile sul sito
soltechonline.com

MATERIALE

S235

Z.C.

CAMPI DI UTILIZZO



Commerciale

Dimensionale

Gamma	Q.tà'	M1	H	L1	L2	L3	D1	S	Materiale	Trattamento
codice	N°	mm	mm	mm	mm	mm	Ø	mm	-	-
19923A01	1	71	600	60	300	200	12,5	6	S235JR	Zinc. a caldo
19923A02	1	81	600	60	300	200	12,5	6	S235JR	Zinc. a caldo
19923A03	1	91	600	60	300	200	12,5	6	S235JR	Zinc. a caldo
19923A05	1	101	600	60	300	200	12,5	6	S235JR	Zinc. a caldo
19923A07	1	121	600	60	300	200	12,5	6	S235JR	Zinc. a caldo
19923A08	1	141	600	60	300	200	12,5	6	S235JR	Zinc. a caldo

Linea GARDEN

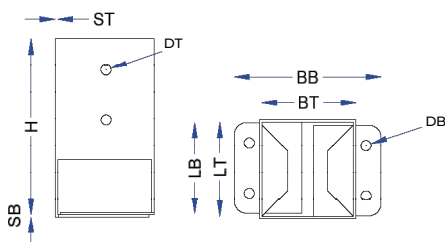
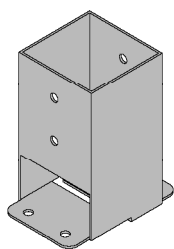
I portapilastri della Linea GARDEN sono elementi robusti, versati e facili da installare, realizzati in acciaio S235JR con zincatura a caldo, ideali per la realizzazione di recinzioni e staccionate in legno o, in generale, per quelle opere che si collocano in ambienti in cui l'aspetto paesaggistico assume particolare rilevanza.

Soltech propone due modelli: un portapilastro fisso, per opere con sviluppo complanare, e un portapilastro inclinabile, per opere con sviluppo in pendenza, con la possibilità di regolazione fino a un angolo di 60° in entrambe le direzioni.

Possono essere fissati su un supporto rigido in calcestruzzo oppure infissi direttamente nel terreno mediante l'apposito fittone accessorio.



GARDEN FISSO > Portapilastro fisso



DWG

disponibile sul sito
soltechonline.com

MATERIALE

S235

Z.C.

CAMPI DI UTILIZZO



CERTIFICAZIONI

EN
1090

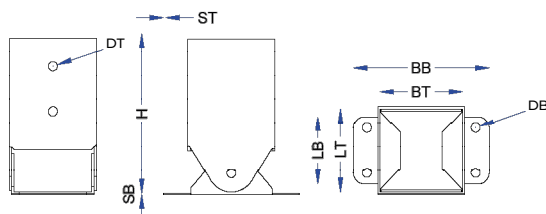
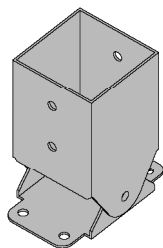
Commerciale

Dimensionale

Gamma	Q.tà*	B _B x L _B	S _B	D _B	H	B _T x L _T	S _T	D _T	Materiale	Trattamento
codice	N°	mm	mm	∅	mm	mm	mm	∅	-	-
STH115070F	10	90x150	2,5	10	180	71x71	2,5	10	S235JR	Zinc. a caldo
STH115090F	10	90x150	2,5	10	180	91x91	2,5	10	S235JR	Zinc. a caldo

* per confezione (articoli fornibili anche singolarmente)

GARDEN INCLINABILE > Portapilastro inclinabile



DWG

disponibile sul sito
soltechonline.com

MATERIALE

S235

Z.C.

CAMPI DI UTILIZZO



CERTIFICAZIONI

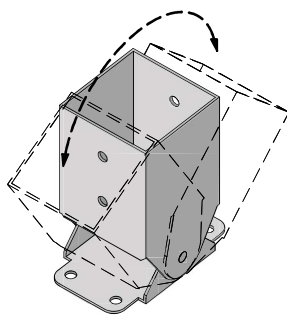


Commerciale

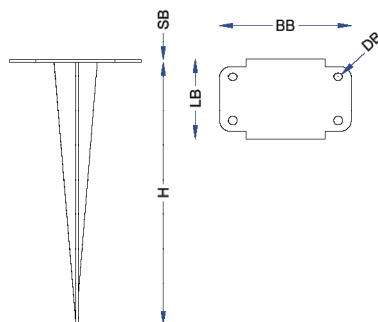
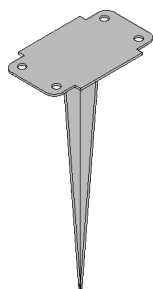
Dimensionale

Gamma	Q.tà*	B _B x L _B	S _B	D _B	H	B _T x L _T	S _T	D _T	Materiale	Trattamento
codice	N°	mm	mm	∅	mm	mm	mm	∅	-	-
STH115070i	10	90x150	2,5	10	175	71x71	2,5	10	S235JR	Zinc. a caldo
STH115090i	10	90x150	2,5	10	175	91x91	2,5	10	S235JR	Zinc. a caldo

* per confezione (articoli fornibili anche singolarmente)



GARDEN FITTONE > Fittone accessorio



DWG

disponibile sul sito
soltechonline.com

MATERIALE

S235

Z.C.

CAMPI DI UTILIZZO



CERTIFICAZIONI



Commerciale

Dimensionale

Gamma	Q.tà	B _B x L _B	S _B	D _B	H	Materiale	Trattamento
codice	N°	mm	mm	∅	mm	-	-
STH115600F	1	90x150	2,5	10	600	S235JR	Zinc. a caldo