

**SOLTECH**

**SOLTECH**  
CATALOGO 11<sup>ª</sup> ED.



**08**

**CONNESSIONI  
PER ARREDI**

## &gt; Angolari per arredi



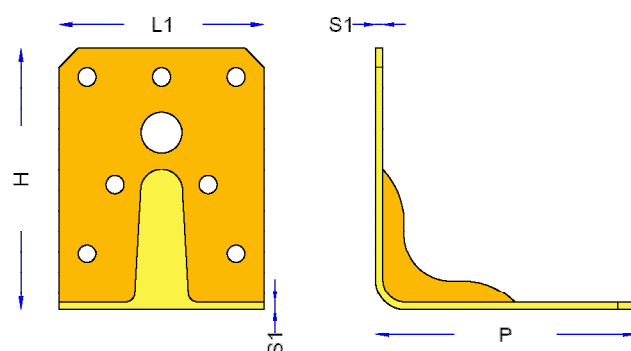
Z.G.

Z.E.

## Commerciale

## Dimensionale

| Gamma    | Q.tà | L1 | P   | H   | S1  | Fori |      |      | Modello | Nervatura |
|----------|------|----|-----|-----|-----|------|------|------|---------|-----------|
| Codice   | nr   | mm | mm  | mm  | mm  | Ø 5  | Ø 11 | Ø 13 | -       | -         |
| 204047   | 100  | 40 | 45  | 45  | 2,0 | 6    | -    | -    | 1       | No        |
| 204060CT | 100  | 50 | 60  | 60  | 2,0 | 12   | 2    | -    | 3       | No        |
| 2044040T | 50   | 50 | 40  | 40  | 2,0 | 10   | -    | -    | 2       | No        |
| 203070LT | 50   | 55 | 70  | 70  | 2,0 | 16   | 2    | -    | 2       | No        |
| 203070NT | 50   | 55 | 70  | 70  | 2,0 | 14   | 2    | -    | 4       | Si        |
| 203090LT | 25   | 65 | 85  | 85  | 2,0 | 20   | 5    | -    | 4       | No        |
| 203090NT | 25   | 65 | 85  | 85  | 2,0 | 20   | 2    | -    | 4       | Si        |
| 203100LT | 20   | 90 | 100 | 100 | 2,5 | 28   | 4    | 2    | 4       | No        |
| 203100NT | 20   | 90 | 100 | 100 | 2,5 | 28   | 4    | 2    | 4       | Si        |



## &gt; Angolari pesanti

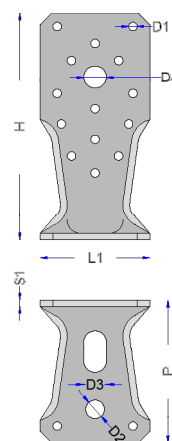


Z.E.

## Commerciale

## Dimensionale

| Gamma  | Q.tà | L1 | P  | H   | S1  | D1     | D2      | D3      | D4      |
|--------|------|----|----|-----|-----|--------|---------|---------|---------|
| Codice | nr   | mm | mm | mm  | mm  | N° Ø 5 | N° Ø 11 | 13 x 29 | N° Ø 14 |
| 203095 | 20   | 65 | 47 | 95  | 4,0 | 10     | 1       | 1       | 1       |
| 203135 | 20   | 65 | 60 | 135 | 4,0 | 16     | 1       | 1       | 1       |
| 203285 | 10   | 65 | 60 | 285 | 4,0 | 28     | 1       | 1       | 3       |
| 203450 | 10   | 65 | 40 | 450 | 4,0 | 38     | 1       | 1       | 5       |



## &gt; Angolari per pali tondi

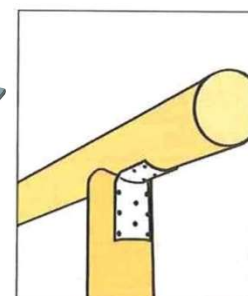


Z.E.

## Commerciale

## Dimensionale

| Gamma   | Q.tà | Palo | Base | Profondità | Altezza | Spessore |
|---------|------|------|------|------------|---------|----------|
| Codice  | nr   | Ø    | mm   | mm         | mm      | mm       |
| 203T080 | 25   | 80   | 50   | 80         | 80      | 2,5      |
| 203T100 | 25   | 100  | 50   | 100        | 100     | 2,5      |

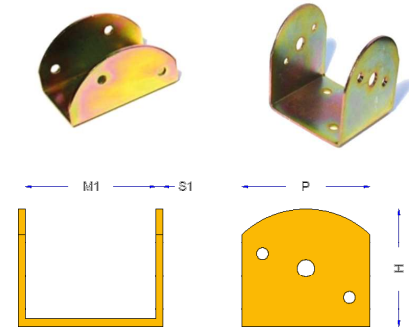


> Staffe a "U" Universali



Z.G

| Commerciale |      | Dimensionale |    |    |     |
|-------------|------|--------------|----|----|-----|
| Gamma       | Q.tà | M 1          | P  | H  | S 1 |
| Codice      | nr   | mm           | mm | mm | mm  |
| 204U4544    | 15   | 45           | 44 | 40 | 2,5 |
| 204U45      | 15   | 45           | 80 | 40 | 3,0 |
| 204U4570    | 15   | 45           | 70 | 90 | 3,0 |
| 204U70      | 15   | 70           | 70 | 80 | 3,0 |
| 204U90      | 10   | 90           | 90 | 95 | 3,0 |

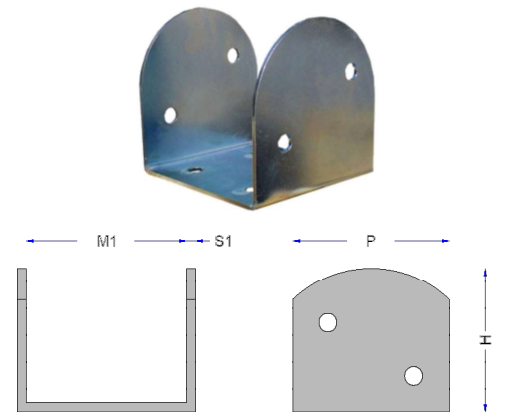


> Staffe a "U" Universali



Z.E.

| Commerciale |      | Dimensionale |     |     |     |          |
|-------------|------|--------------|-----|-----|-----|----------|
| Gamma       | Q.tà | M 1          | P   | H   | S 1 | Fori     |
| Codice      | nr   | mm           | mm  | mm  | mm  | N° x Ø   |
| 204U80      | 10   | 80           | 80  | 75  | 3,0 | 8 x Ø 11 |
| 204U100     | 10   | 100          | 100 | 95  | 3,0 | 8 x Ø 13 |
| 204U120     | 10   | 120          | 120 | 115 | 3,0 | 8 x Ø 13 |
| 204U160     | 10   | 160          | 160 | 155 | 3,0 | 8 x Ø 16 |

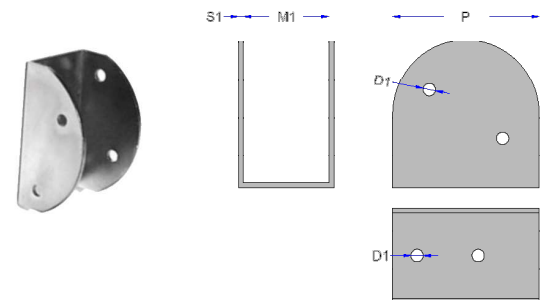


> Supporti per staccate e recinzioni



Z.E.

| Commerciale |      | Dimensionale |            |         |          |         |
|-------------|------|--------------|------------|---------|----------|---------|
| Gamma       | Q.tà | Base         | Profondità | Altezza | Spessore | Fori    |
| Codice      | nr   | mm           | mm         | mm      | mm       | N° x Ø  |
| STH111U3560 | 25   | 30           | 60         | 60      | 2        | 6 x Ø 5 |

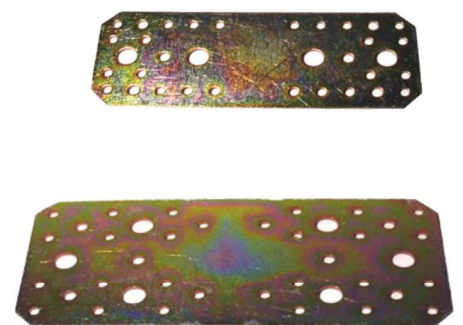
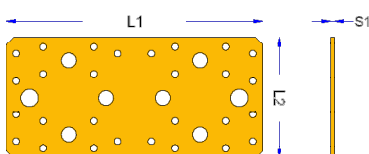


> Piastre di collegamento piane



Z.G

| Commerciale |      | Dimensionale |     |     |      |      |
|-------------|------|--------------|-----|-----|------|------|
| Gamma       | Q.tà | L 1          | L 2 | S 1 | Fori |      |
| Codice      | nr   | mm           | mm  | mm  | Ø 5  | Ø 11 |
| 21565170    | 25   | 170          | 65  | 2,5 | 28   | 4    |
| 21590200    | 20   | 200          | 90  | 2,5 | 36   | 6    |

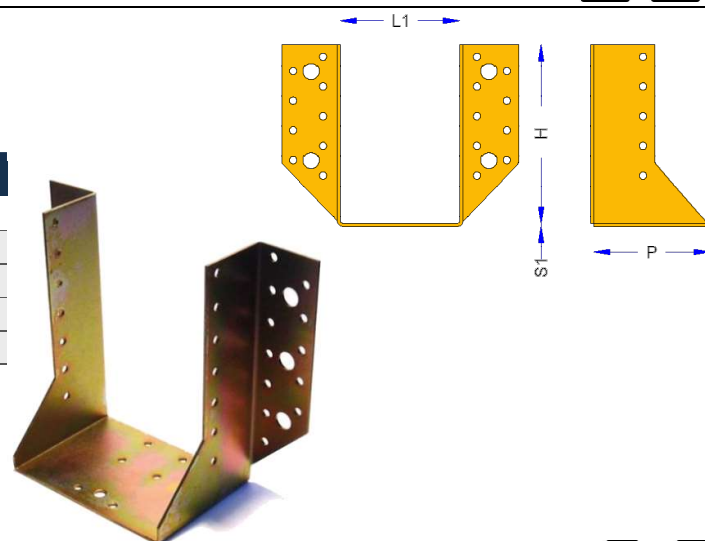


> Reggitravi ali esterne



Z.G

| Commerciale |      | Dimensionale |     |    |        |      |      |
|-------------|------|--------------|-----|----|--------|------|------|
| Gamma       | Q.tà | L1           | H   | P  | Spess. | Fori |      |
| Codice      | nr   | mm           | mm  | mm | mm     | Ø 5  | Ø 11 |
| 201045096BT | 15   | 45           | 96  | 75 | 2,0    | 18   | 4    |
| 201060100BT | 15   | 60           | 100 | 75 | 2,0    | 22   | 4    |
| 201080120BT | 15   | 80           | 120 | 75 | 2,0    | 28   | 4    |
| 201100140BT | 15   | 100          | 140 | 75 | 2,0    | 34   | 4    |

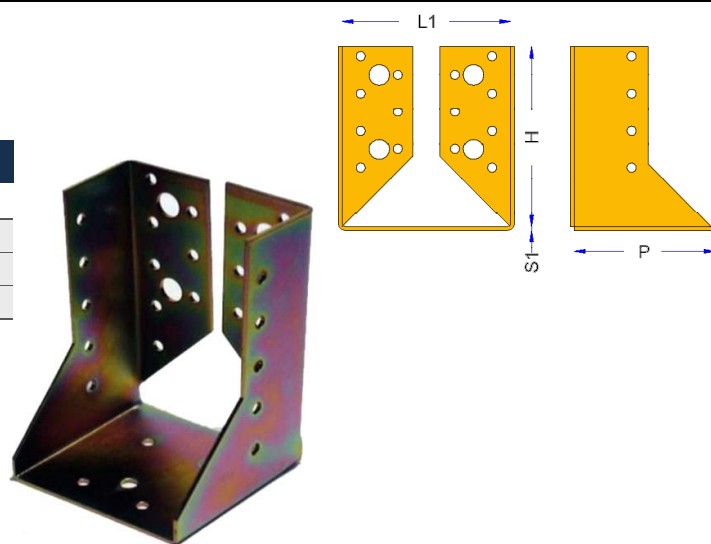


> Reggitravi ali interne



Z.G

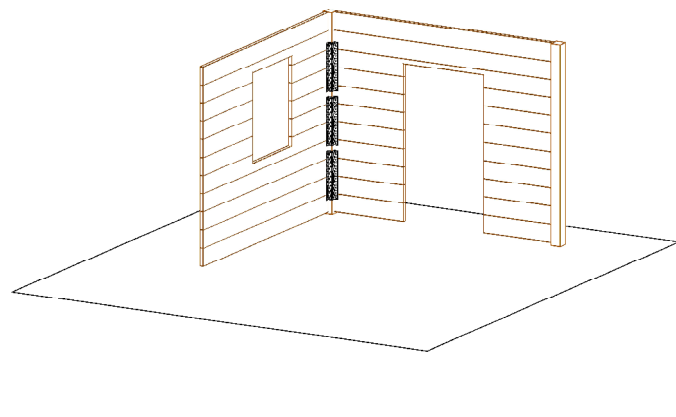
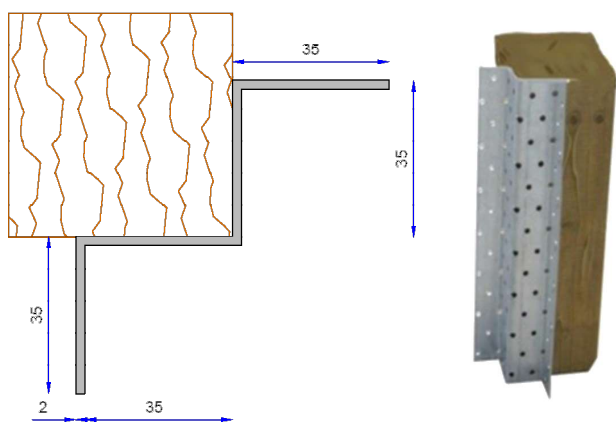
| Commerciale |      | Dimensionale |     |    |        |      |      |
|-------------|------|--------------|-----|----|--------|------|------|
| Gamma       | Q.tà | L1           | H   | P  | Spess. | Fori |      |
| Codice      | nr   | mm           | mm  | mm | mm     | Ø 5  | Ø 11 |
| 200060100BT | 15   | 60           | 100 | 75 | 2,0    | 20   | 4    |
| 200080120BT | 15   | 80           | 120 | 75 | 2,0    | 28   | 4    |
| 200100140BT | 15   | 100          | 140 | 75 | 2,0    | 34   | 4    |



ACP > Staffa angolare colonna parete



Z.E.



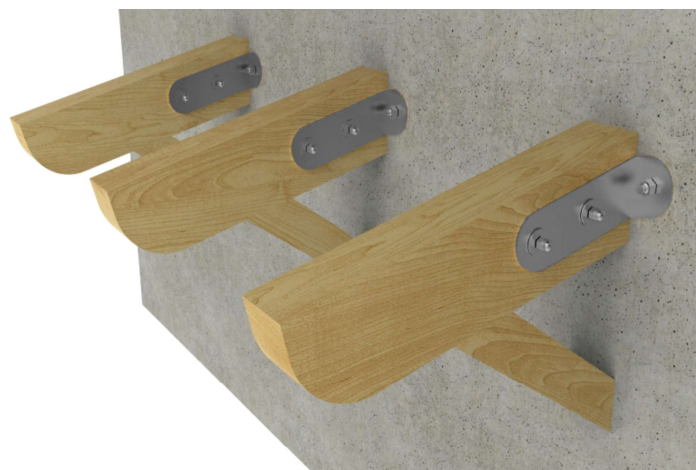
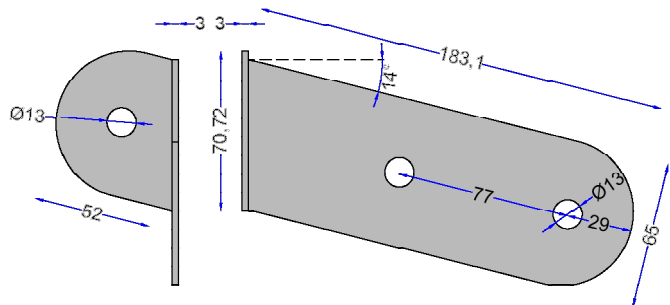
| Commerciale |      | Dimensionale                           |
|-------------|------|--|
| Gamma       | Q.tà | Descrizione                            |
| Codice      | nr   | -                                      |
| STH11401    | 20   | Staffa doppio angolo 35 x 35 x 400 mm  |
| STH11402    | 20   | Staffa doppio angolo 35 x 35 x 1200 mm |





**STFV** > Staffa per pensilina 2 pezzi

Z.B



Commerciale

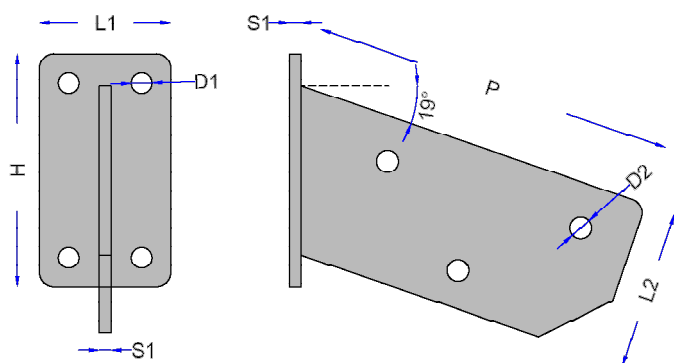
Dimensionale

| Gamma    | Q.tà      | Descrizione                   |
|----------|-----------|-------------------------------|
| Codice   | nr        | -                             |
| STH11202 | 20 coppie | Coppia Staffe inclinate a 14° |

**STFS** > Staffa per pensilina a lama interna



Z.C



Commerciale

Dimensionale

| Gamma    | Q.tà | L1 | H   | P   | L2  | D1   | D2   | S1 |
|----------|------|----|-----|-----|-----|------|------|----|
| Codice   | nr   | mm | mm  | mm  | mm  | Ø mm | Ø mm | mm |
| STH11201 | 10   | 90 | 160 | 250 | 110 | 14   | 14   | 8  |

**PXC** > Clips per pavimenti acciaio inox

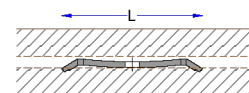
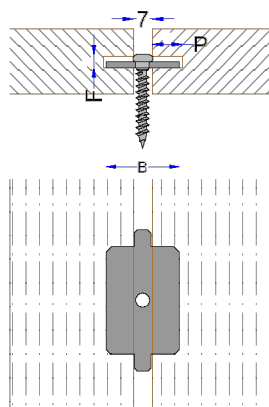
Inox  
A2



Clips per pavimenti a listoni completamente in acciaio INOX

Il foro asolato evita il ristagno di acqua fra la clips e il listone

Compresa di vite Autoforante testa ridotta inox

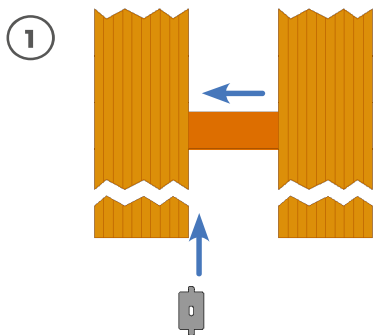


Commerciale

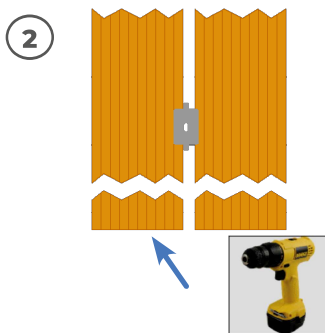
Dimensionale

| Gamma    | Q.tà | L  | B  | P min | F min |
|----------|------|----|----|-------|-------|
| Codice   | nr   | mm | mm | mm    | mm    |
| STH11301 | 500  | 52 | 27 | 9     | 3     |

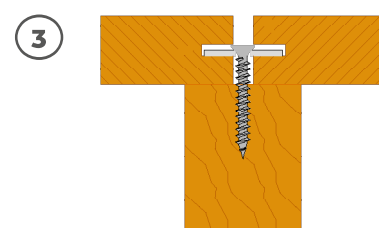
**PXC** > Consigli per il montaggio



1 - Posizionare il primo listone sopra i travicelli, inserire la clip PXC nella fresata ed avvicinare il secondo listone



2 - una volta inserito il secondo listone si può procedere con l'inserimento della vite nel foro asolato



3 - La testa della vite è raggiungibile anche a lavoro ultimato e in qualsiasi posizione

Tecnico

**PXC** > Consigli per il montaggio

| Codice    | Descrizione                  |
|-----------|------------------------------|
| 8917201   | Porta inserti meccanico      |
| 891T20090 | Inserto Torxs T x 20 - 90 mm |





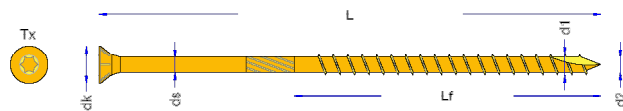
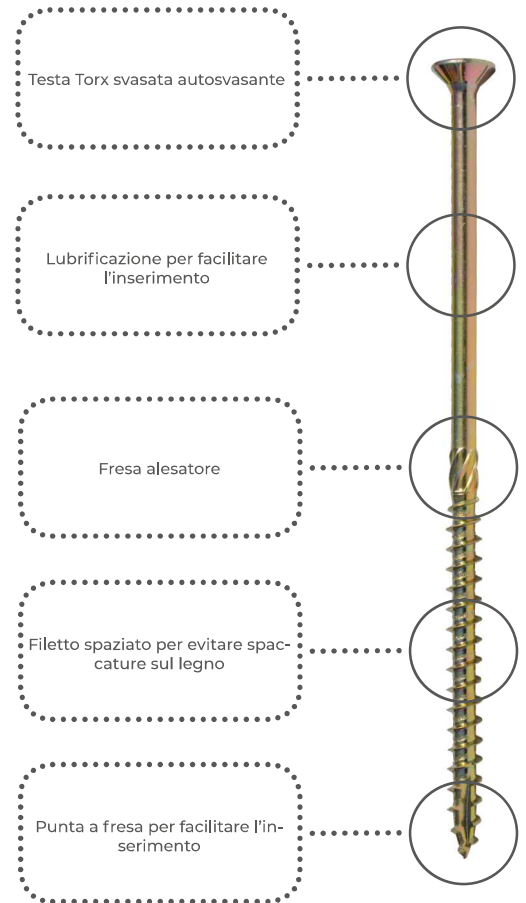
# WBS MINI > Vite orx testa svasata filetto parziale



Commerciale

Dimensionale

| Gamma   | Q.tà | D1   | L  | Tfix | dk  | ds   | d2   | tx   |
|---------|------|------|----|------|-----|------|------|------|
| Codice  | nr   | Ø mm | mm | mm   | mm  | mm   | mm   | mm   |
| 1653520 | 500  | 3,5  | 20 | 15   | 7,0 | 2,45 | 2,25 | T-15 |
| 1653530 | 500  | 3,5  | 30 | 18   | 7,0 | 2,45 | 2,25 | T-15 |
| 1653540 | 500  | 3,5  | 40 | 25   | 7,0 | 2,45 | 2,25 | T-15 |
| 1653550 | 500  | 3,5  | 50 | 25   | 7,0 | 2,45 | 2,45 | T-15 |
| 1654030 | 500  | 4,0  | 30 | 18   | 8,0 | 2,75 | 2,65 | T-20 |
| 1654040 | 500  | 4,0  | 40 | 25   | 8,0 | 2,75 | 2,65 | T-20 |
| 1654045 | 500  | 4,0  | 45 | 25   | 8,0 | 2,75 | 2,65 | T-20 |
| 1654050 | 500  | 4,0  | 50 | 30   | 8,0 | 2,75 | 2,65 | T-20 |
| 1654060 | 500  | 4,0  | 60 | 35   | 8,0 | 2,75 | 2,65 | T-20 |
| 1654070 | 500  | 4,0  | 70 | 40   | 8,0 | 2,75 | 2,65 | T-20 |
| 1654540 | 250  | 4,5  | 40 | 24   | 9,0 | 3,15 | 2,80 | T-20 |
| 1654550 | 250  | 4,5  | 50 | 25   | 9,0 | 3,15 | 2,80 | T-20 |
| 1654560 | 250  | 4,5  | 60 | 35   | 9,0 | 3,15 | 2,80 | T-20 |
| 1654570 | 250  | 4,5  | 70 | 40   | 9,0 | 3,15 | 2,80 | T-20 |
| 1654580 | 250  | 4,5  | 80 | 50   | 9,0 | 3,15 | 2,80 | T-20 |



## Tecnico

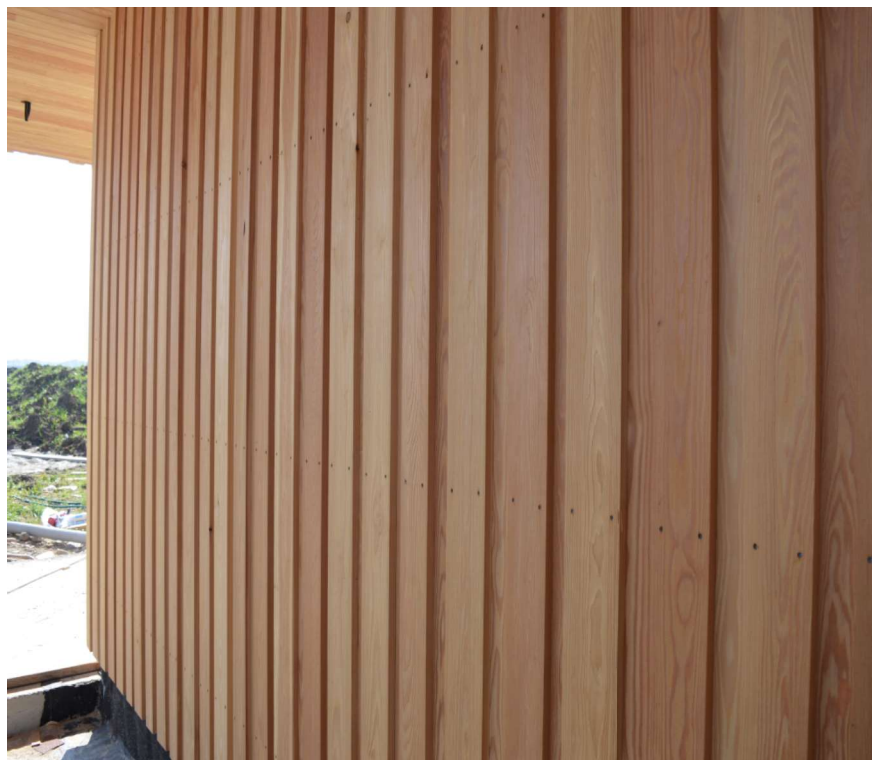
### WBS > Valori statici

| Gamma   | Dimensioni | Resistenza a trazione [kN] |            | Resistenza a taglio legno - legno [kN] |       | Resistenza a taglio acciaio - legno [kN] |       |           |
|---------|------------|----------------------------|------------|--|-------|--|-------|-----------|
|         |            | Nt,rk                      | Nt,head,rk | Fv,rk 90°                              | Fv,rk | Acciaio [mm]                             | Fv,rk | Fv,rk 90° |
| 1653520 | 3,5 x 20   | 0,57                       | 0,49       | 0,73                                   | 0,71  | 1  | 0,72  | 0,73      |
| 1653530 | 3,5 x 30   | 0,69                       | 0,49       | 0,76                                   | 0,74  | 1  | 0,72  | 0,73      |
| 1353540 | 3,5 x 40   | 0,95                       | 0,49       | 0,82                                   | 0,79  | 1  | 0,73  | 0,74      |
| 1353550 | 3,5 x 50   | 0,95                       | 0,49       | 0,82                                   | 0,79  | 1  | 0,76  | 0,77      |
| 1654030 | 4,0 x 30   | 0,85                       | 0,64       | 0,98                                   | 0,96  | 2  | 0,95  | 0,96      |
| 1654040 | 4,0 x 40   | 1,18                       | 0,64       | 1,05                                   | 1,02  | 2  | 0,96  | 0,97      |
| 1654045 | 4,0 x 45   | 1,18                       | 0,64       | 1,05                                   | 1,02  | 2  | 0,96  | 0,97      |
| 1654050 | 4,0 x 50   | 1,42                       | 0,64       | 1,11                                   | 1,07  | 2  | 0,97  | 0,97      |
| 1654060 | 4,0 x 60   | 1,66                       | 0,64       | 1,16                                   | 1,11  | 2  | 0,97  | 0,98      |
| 1654070 | 4,0 x 70   | 1,90                       | 0,64       | 1,21                                   | 1,16  | 2  | 0,98  | 0,99      |
| 1654540 | 4,5 x 40   | 1,25                       | 0,81       | 1,25                                   | 1,21  | 2  | 1,20  | 1,21      |
| 1654550 | 4,5 x 50   | 1,30                       | 0,81       | 1,26                                   | 1,22  | 2  | 1,20  | 1,21      |
| 1654560 | 4,5 x 60   | 1,83                       | 0,81       | 1,38                                   | 1,32  | 2  | 1,22  | 1,22      |
| 1654570 | 4,5 x 70   | 2,09                       | 0,81       | 1,44                                   | 1,38  | 2  | 1,22  | 1,23      |
| 1654580 | 4,5 x 80   | 2,61                       | 0,81       | 1,56                                   | 1,48  | 2  | 1,24  | 1,25      |

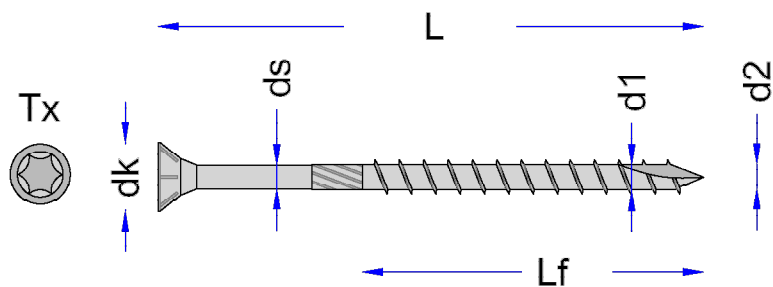
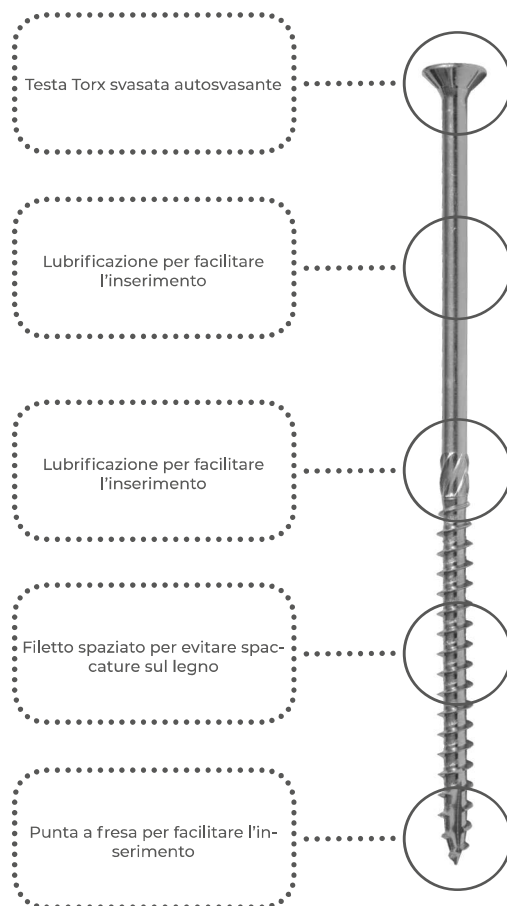
## LONG LIFE &gt; Vite torx testa svasata filetto parziale



Z.N.



La vite LONG LIFE mantiene le caratteristiche meccaniche dell'acciaio al carbonio ma grazie allo speciale trattamento superficiale NK ha una durata di almeno 3-4 volte maggiore rispetto a trattamenti classici



## Commerciale

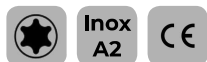
## Dimensionale

| Gamma     | Q.tà | d1   | L  | Lf | Tfix | dk   | ds   | d2   | Tx   |
|-----------|------|------|----|----|------|------|------|------|------|
| Codice    | nr   | Ø mm | mm | mm | mm   | mm   | mm   | mm   | -    |
| 165LF4030 | 1000 | 4,0  | 30 | 18 | 15   | 8,0  | 2,75 | 2,65 | T-20 |
| 165LF4040 | 1000 | 4,0  | 40 | 25 | 17   | 8,0  | 2,75 | 2,65 | T-20 |
| 165LF4050 | 500  | 4,0  | 50 | 30 | 20   | 8,0  | 2,75 | 2,65 | T-20 |
| 165LF4540 | 500  | 4,5  | 40 | 24 | 16   | 9,0  | 3,15 | 2,80 | T-20 |
| 165LF4550 | 500  | 4,5  | 50 | 25 | 25   | 9,0  | 3,15 | 2,80 | T-20 |
| 165LF4560 | 200  | 4,5  | 60 | 35 | 25   | 9,0  | 3,15 | 2,80 | T-20 |
| 165LF5050 | 200  | 5,0  | 50 | 30 | 20   | 10,0 | 3,65 | 3,50 | T-25 |
| 165LF5060 | 200  | 5,0  | 60 | 35 | 25   | 10,0 | 3,65 | 3,50 | T-25 |
| 165LF5070 | 200  | 5,0  | 70 | 40 | 30   | 10,0 | 3,65 | 3,50 | T-25 |
| 165LF5080 | 200  | 5,0  | 80 | 50 | 30   | 10,0 | 3,65 | 3,50 | T-25 |

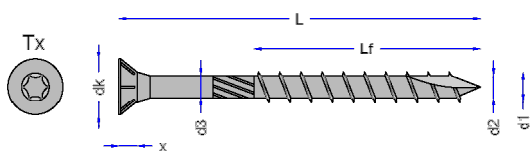
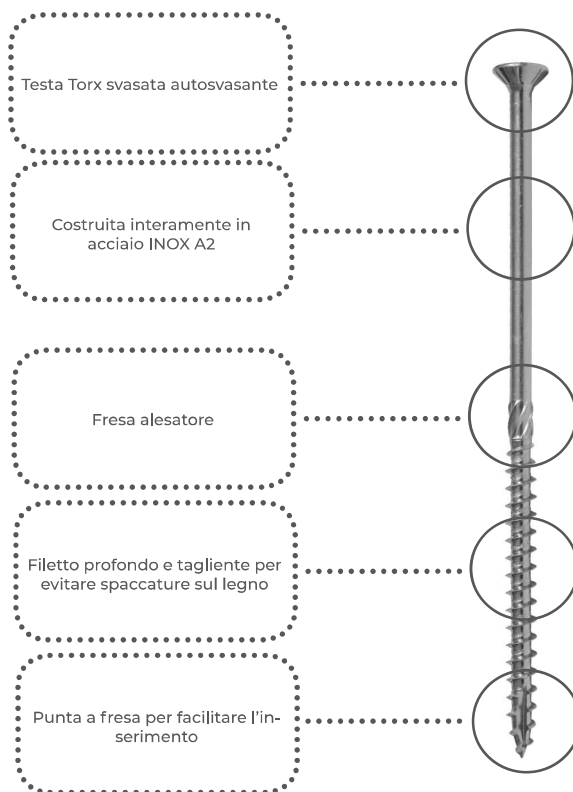




**WBSX MINI** > Vite torx in acciaio INOX 304 parziale filetto



| Commerciale |      | Dimensionale |    |    |
|-------------|------|--------------|----|----|
| Gamma       | Q.tà | d1           | L  | Lf |
| Codice      | nr   | Ø mm         | mm | mm |
| WBSXM4530   | 200  | 4,5          | 30 | 30 |
| WBSXM4540   | 200  | 4,5          | 40 | 24 |
| WBSXM4550   | 200  | 4,5          | 50 | 30 |
| WBSXM5040   | 200  | 5,0          | 40 | 24 |
| WBSXM5050   | 200  | 5,0          | 50 | 30 |
| WBSXM5060   | 100  | 5,0          | 60 | 36 |
| WBSXM5080   | 100  | 5,0          | 80 | 48 |



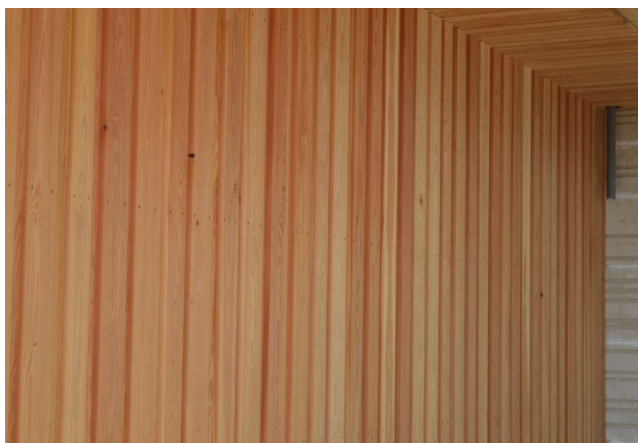
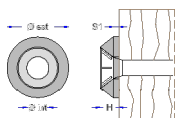
**Tecnico**

**WBSX MINI** > Dati tecnici

| Descrizione                                    |           | Diametro nominale [d1]  |                         |
|--|-----------|-------------------------|-------------------------|
|  |           | 4,5 mm                  | 5,0 mm                  |
| Diametro testa                                 | [dk]      | 9,0 mm                  | 10,0 mm                 |
| Diametro nocciolo                              | [d2]      | 3,3 mm                  | 3,6 mm                  |
| Diametro gambo                                 | [ds]      | 3,3 mm                  | 3,6 mm                  |
| Impronta Torx                                  | [Tx]      | T-25                    | T-25                    |
| Momento di snervamento                         | [My,k]    | 3765 Nmm                | 5269 Nm                 |
| Parametro caratteristico di trazione           | [fax,k]   | 16,97 N/mm <sup>2</sup> | 15,34 N/mm <sup>2</sup> |
| Parametro caratteristico di penetrazione testa | [fhead,k] | 19,72 N/mm <sup>2</sup> | 19,20 N/mm <sup>2</sup> |
| Resistenza caratteristica a trazione           | [ftens,k] | 4,19 kN                 | 5,54 kN                 |

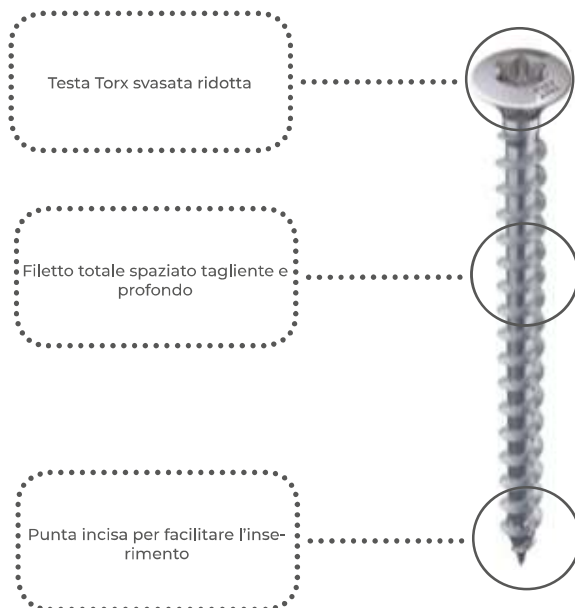
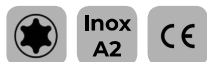
**RSVX** > Rondella sottovite

| Commerciale |      |      | Dimensionale |       |     |     |
|-------------|------|------|--------------|-------|-----|-----|
| Gamma       | Q.tà | Vite | Ø int        | Ø est | S 1 | H   |
| Codice      | nr   | Ø    | mm           | mm    | mm  | mm  |
| 164RX05     | 100  | 5    | 5,5          | 14    | 1,0 | 3,0 |





**VTRX** > Vite torx in testa ridotta

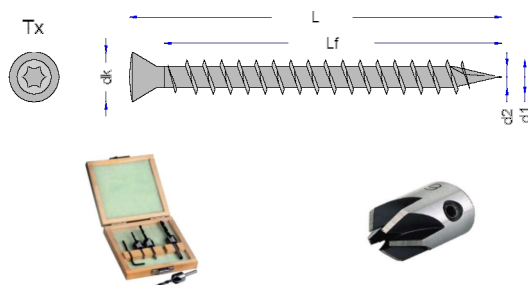


| Commerciale |      | Dimensionale |    |    |      |     |      |      |
|-------------|------|--------------|----|----|------|-----|------|------|
| Gamma       | Q.tà | d1           | L  | Lf | Tfix | dk  | d2   | Tx   |
| Codice      | nr   | Ø mm         | mm | mm | mm   | mm  | mm   | -    |
| 172B05040   | 200  | 5,0          | 40 | 35 | 16   | 7,2 | 3,65 | T-20 |
| 172B05050   | 200  | 5,0          | 50 | 45 | 20   | 7,2 | 3,65 | T-20 |
| 172B05060   | 200  | 5,0          | 60 | 55 | 24   | 7,2 | 3,65 | T-20 |

**Tecnico**

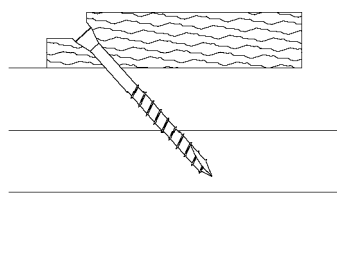
**VTRX** > Dati tecnici

| Descrizione  | Diametro nominale [d1] |
|--|------------------------|
| -  | <b>5,0 mm</b>          |
| Momento di snervamento [My,k]                            | 4,9 Nm                 |
| Resistenza caratteristica a trazione [ftens,k]           | 11,3 kN                |
| Parametro caratteristico di penetrazione testa [fhead,k] | 8,0 N/mm <sup>2</sup>  |

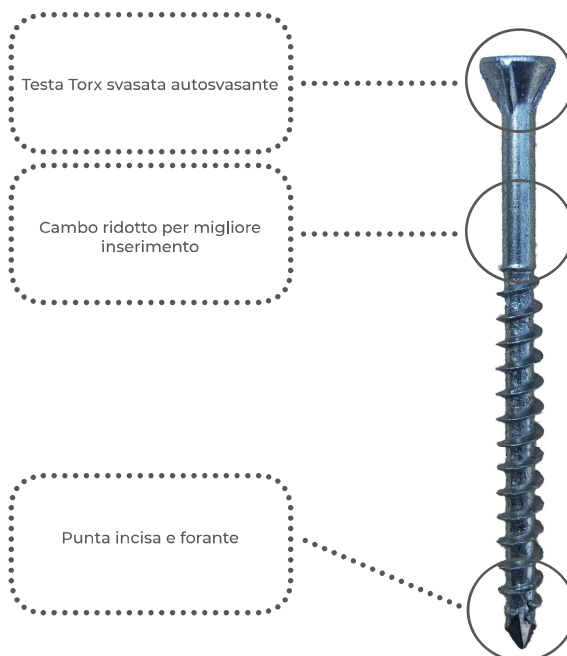
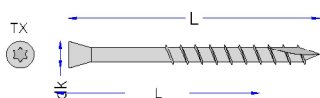


| Svasatore per punta |                        |
|---------------------|------------------------|
| codice              | Ø foro / punta         |
| 425SVASS            | Assortimento Ø 3-4-5-6 |

**VTR** > Vite torx in testa ridotta filetto parziale



Si può inserire la vite nell'incastro della perlina senza danneggiarla



| Commerciale |      | Dimensionale |    |     |      |
|-------------|------|--------------|----|-----|------|
| Gamma       | Q.tà | d1           | L  | dk  | Tx   |
| Codice      | nr   | Ø mm         | mm | mm  | -    |
| 172A3545    | 500  | 3,5          | 45 | 6,0 | T-10 |
| 172A3555    | 500  | 3,5          | 55 | 6,0 | T-10 |



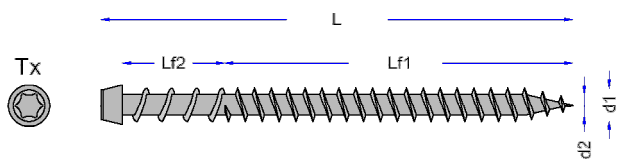
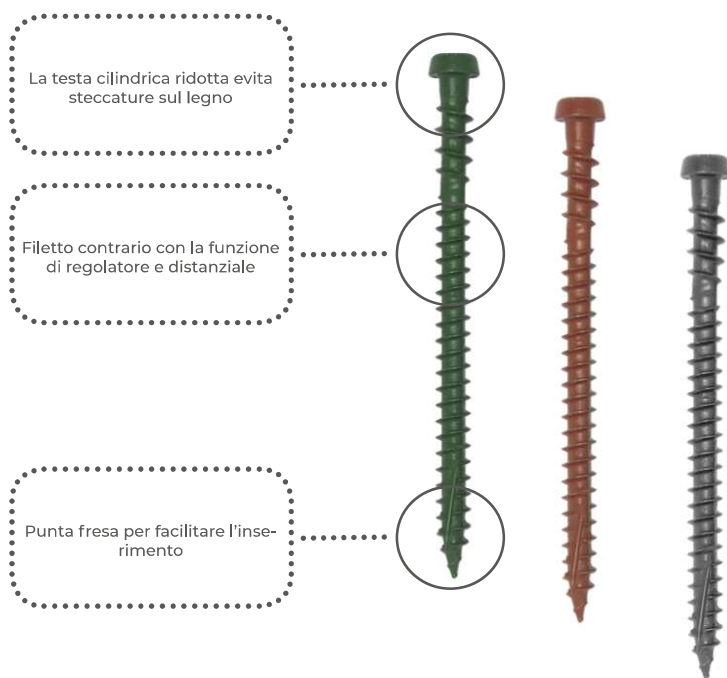
**VD** > Vite torx cilindrica doppio filetto



Commerciale

Dimensionale

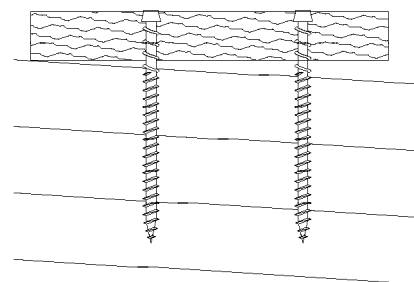
| Gamma                              | Q.tà | d1   | L   | Lf | Tfix |
|------------------------------------|------|------|-----|----|------|
| Codice                             | nr   | Ø mm | mm  | mm | mm   |
| <b>Inox A4</b>                     |      |      |     |    |      |
| 173050040VDX                       | 200  | 5    | 40  | 24 | 16   |
| 173050050VDX                       | 200  | 5    | 50  | 34 | 20   |
| 173050060VDX                       | 200  | 5    | 60  | 42 | 25   |
| 173050070VDX                       | 100  | 5    | 70  | 52 | 30   |
| 173050080VDX                       | 100  | 5    | 80  | 52 | 35   |
| 173060060VDX                       | 100  | 6    | 60  | 42 | 25   |
| 173060080VDX                       | 100  | 6    | 80  | 50 | 35   |
| 173060100VDX                       | 100  | 6    | 100 | 50 | 50   |
| 173060120VDX                       | 100  | 6    | 120 | 60 | 60   |
| <b>Verniciate Marrone RAL 8002</b> |      |      |     |    |      |
| 173050040VDM                       | 200  | 5    | 40  | 24 | 16   |
| 173050050VDM                       | 200  | 5    | 50  | 34 | 20   |
| 173050060VDM                       | 200  | 5    | 60  | 42 | 25   |
| 173050070VDM                       | 100  | 5    | 70  | 52 | 30   |
| 173050080VDM                       | 100  | 5    | 80  | 52 | 35   |
| 173060060VDM                       | 100  | 6    | 60  | 42 | 25   |
| 173060080VDM                       | 100  | 6    | 80  | 50 | 35   |
| 173060100VDM                       | 100  | 6    | 100 | 50 | 50   |
| 173060120VDM                       | 100  | 6    | 120 | 60 | 60   |
| <b>Verniciate Verde RAL 6003</b>   |      |      |     |    |      |
| 173050040VDV                       | 200  | 5    | 40  | 24 | 16   |
| 173050050VDV                       | 200  | 5    | 50  | 34 | 20   |
| 173050060VDV                       | 200  | 5    | 60  | 42 | 25   |
| 173050070VDV                       | 100  | 5    | 70  | 52 | 30   |
| 173050080VDV                       | 100  | 5    | 80  | 52 | 35   |



**Tecnico**

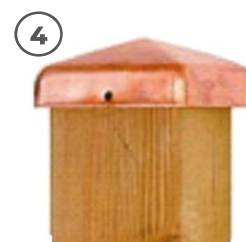
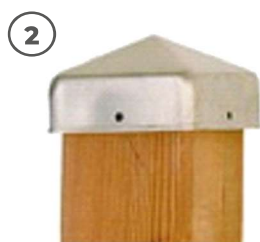
**WBSX MINI** > Dati tecnici

| Descrizione                          |           | Diametro nominale [d1] |                 |                     |                 |
|--------------------------------------|-----------|------------------------|-----------------|---------------------|-----------------|
|                                      |           | 5,0 mm                 |                 | 6,0 mm              |                 |
|                                      |           | Acciaio al carbonio    | Acciaio Inox A4 | Acciaio al carbonio | Acciaio Inox A4 |
| Diametro testa                       | [dk]      | 6,75 mm                | 6,75 mm         | 7,75 mm             | 7,75 mm         |
| Diametro nocciolo                    | [d2]      | 3,25 mm                | 4,05 mm         | 3,25 mm             | 4,05 mm         |
| Impronta Torx                        | [Tx]      | T-20                   | T-20            | T-25                | T-25            |
| Momento di snervamento               | [My,k]    | 5,4 Nm                 | -               | 9,5 Nm              | -               |
| Torsione                             | [Nm]      | 4,5 Nm                 | 3,5 Nm          | 9,0 Nm              | 6,0 Nm          |
| Resistenza caratteristica a trazione | [ftens,k] | 7,9 kN                 | 4,3 kN          | 11,3 kN             | 6,2 kN          |



Il filetto contrario permette di regolare l'altezza del listone e lo vincola allo scorrimento sull'asse della vite assumendo la funzione di distanziale

## &gt; Copri pali



## Commerciale

## Dimensionale

| Gamma    | Q.tà | Palo      | Descrizione               | Modello |
|----------|------|-----------|---------------------------|---------|
| Codice   | nr   | mm x mm   | -                         | -       |
| 220070ZS | 1    | 70 x 70   | Copripalo zincato a sfera | 1       |
| 220090ZS | 1    | 90 x 90   | Copripalo zincato a sfera | 1       |
| 220100ZS | 1    | 100 x 100 | Copripalo zincato a sfera | 1       |
| 220120ZS | 1    | 120 x 120 | Copripalo zincato a sfera | 1       |
| 220070ZQ | 1    | 70 x 70   | Copripalo zincato         | 2       |
| 220090ZQ | 1    | 90 x 90   | Copripalo zincato         | 2       |
| 220100ZQ | 1    | 100 x 100 | Copripalo zincato         | 2       |
| 220120ZQ | 1    | 120 x 120 | Copripalo zincato         | 2       |
| 220070RS | 1    | 70 x 70   | Copripalo in rame a sfera | 3       |
| 220090RS | 1    | 90 x 90   | Copripalo in rame a sfera | 3       |
| 220070RQ | 1    | 70 x 70   | Copripalo in rame         | 4       |
| 220090RQ | 1    | 90 x 90   | Copripalo in rame         | 4       |